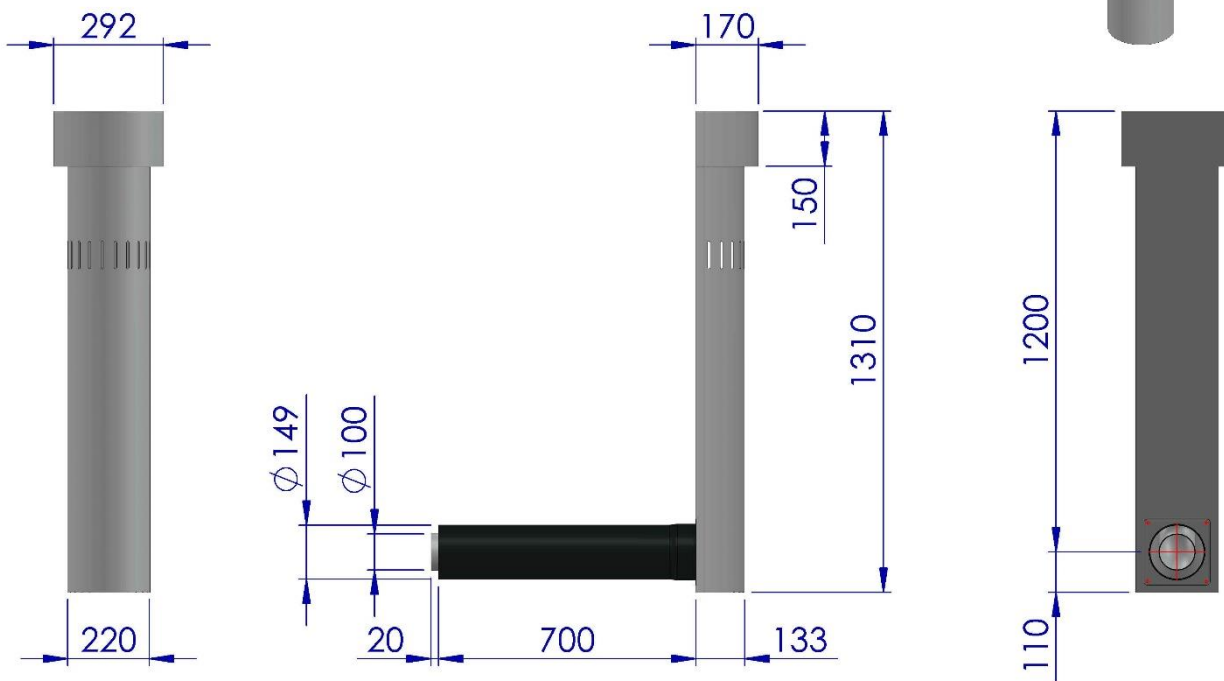


Tuba (C11)

Le tuba est utilisé lorsque l'évacuation des gaz de combustion est dirigée vers l'extérieur par le biais d'un mur extérieur sans avoir de conduits visibles à l'intérieur. Il convient comme évacuation combinée des gaz de combustion et alimentation de l'air de combustion pour des appareils au gaz fermés avec un raccordement arrière des gaz de combustion. Le raccordement se fait directement à l'arrière sur l'appareil avec le conduit concentrique fourni de $\varnothing 100 - \varnothing 150$.



Installer un tuba

- Déterminez l'emplacement du passage par le mur et réalisez un trou dans la façade d'environ $\varnothing 160$ mm.
- Installez le poêle à l'emplacement correct devant le trou réalisé.
- Déterminez la longueur nécessaire du passage par le mur (maximum 70 cm). Raccourcissez le passage par le mur fourni.
 - Conduit extérieur : épaisseur du mur + distance entre le mur et le manchon d'évacuation* + 2 cm
 - Conduit intérieur : épaisseur du mur + distance entre le mur et le manchon d'évacuation* + 5 cm

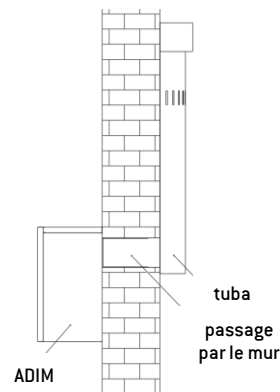
*la distance entre le mur et le manchon d'évacuation est de 0 cm dans le cas de poêles suspendus
- Faites glisser le passage par le mur depuis l'extérieur par le trou et raccordez le passage par le mur au manchon d'évacuation du poêle. Fixez la plaque murale à la façade.



Étape 3: passage par le mur fourni



Étape 4



5. Démontez le tuba en dévissant les huit vis sur le côté.
6. Installez la paroi arrière dans le passage par le mur et fixez-la avec quatre vis en acier inoxydable verticalement contre la façade.
7. Glissez le manteau demi-circulaire sur le dessus en passant par la paroi arrière. Installez le manteau quelque peu en oblique.
8. Tournez le conduit du gaz de combustion dans le passage par le mur.
9. Fixez le manteau sur la paroi arrière à l'aide des huit vis.



Étape 6



Étape 6



Étape 9