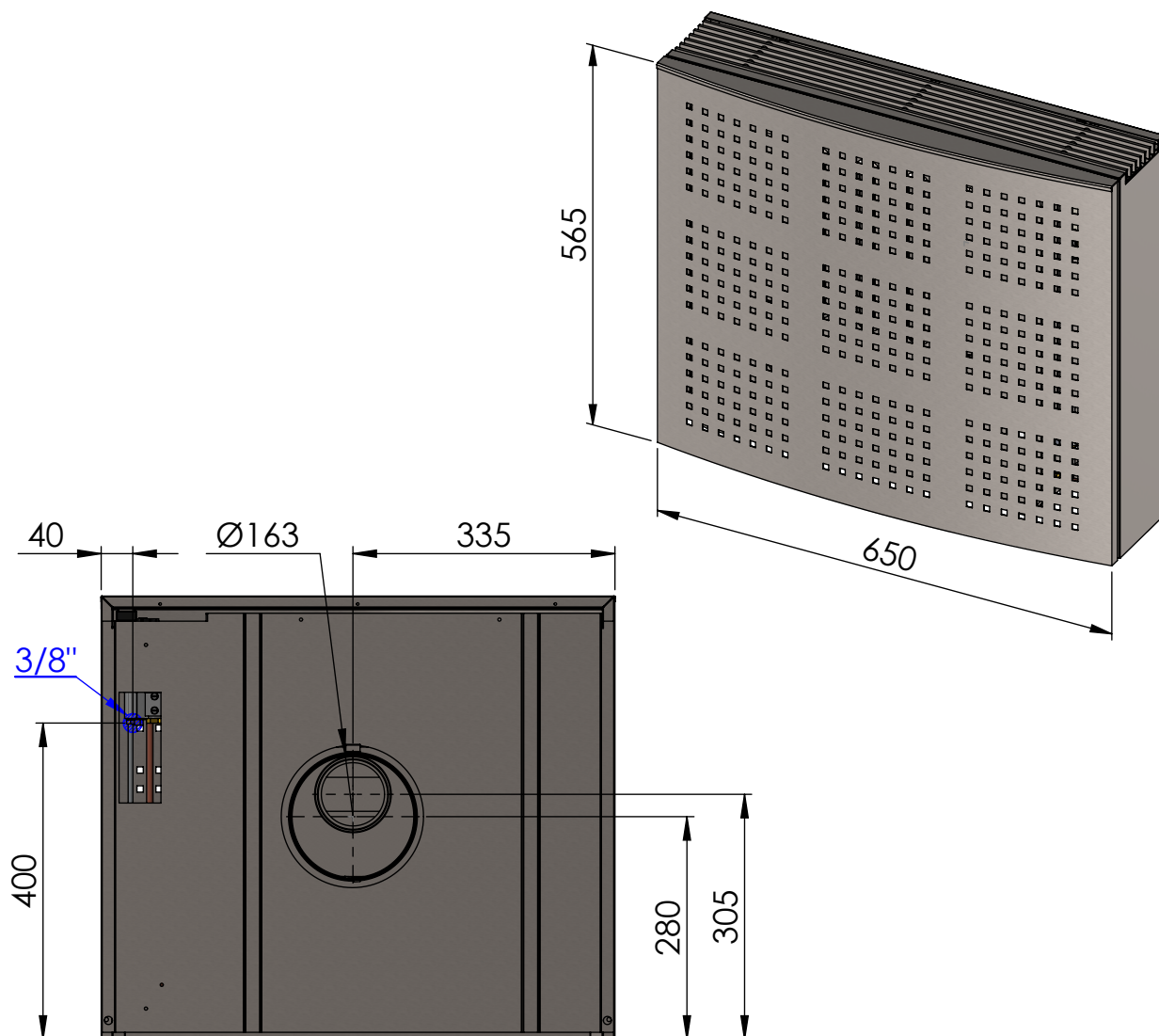


Afmetingen P33



Lengte = muurdikte + 75mm
Min. muurdikte: 272mm
Max. muurdikte: 432mm

