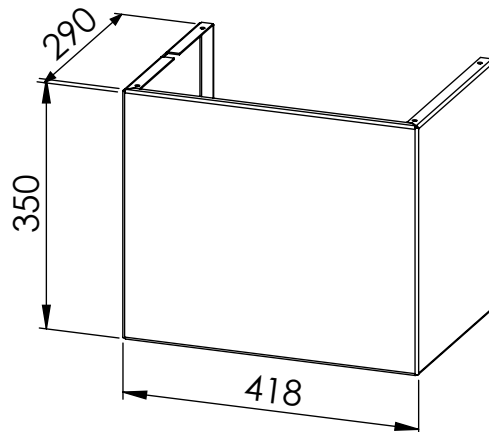
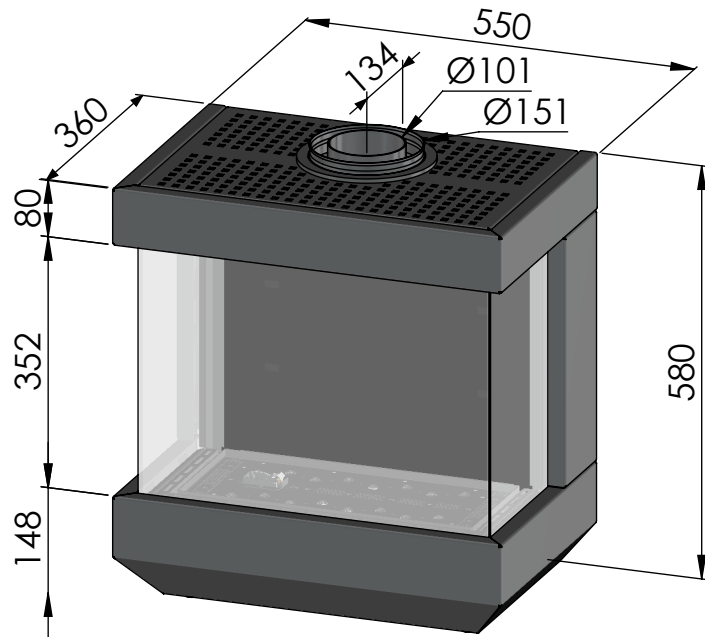


# Afmetingen/dimensions View 1



Voet optioneel  
Pied optionnel

