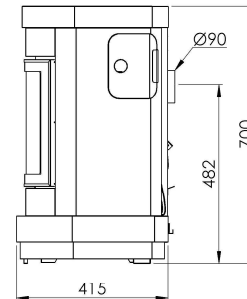
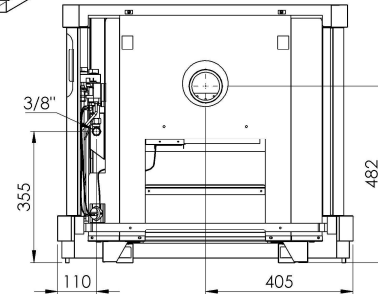
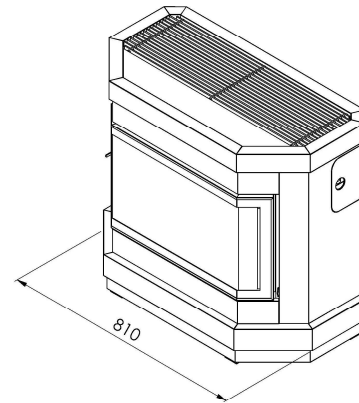


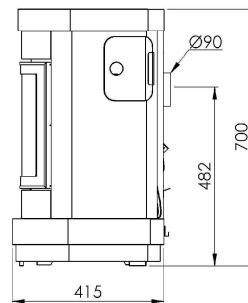
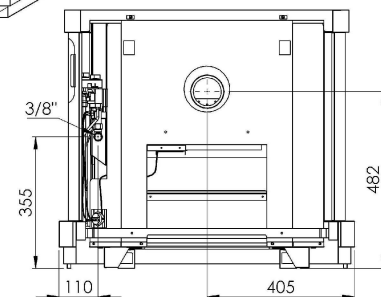
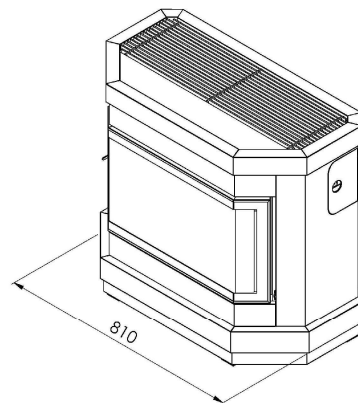
Technische gegevens A108 HR/02

	Categorie I2E+		Categorie I3P
	G20/G25 - 20/25 mbar		G31 – 50 mbar
Gasaansluiting	3/8"		3/8"
Rookafvoer in mm	Ø90		Ø90
Afremring in mm	/		/
Nominaal vermogen in kW	10,46		10,5
Belasting in kW O.W.	12,28		12,3
Gasconsumptie in m³/h (15°C - 1013 mbar)	1,3		0,503
Voordruk in mbar	20	25	50
Branderdruk vollast in mbar	17,7	22,1	49,5
Branderdruk kleinstand in mbar	4,1	8,8	20
Primaire lucht in mm	2x max	2x max	2x (49/15)
Insp. in 100e x lengte	2x (200 x 18VB)		2x (120 x 18VB)
Insp. waakvlam nr.	51		30
Capaciteit in m³	94 – 167		94 – 167
NOx klasse	5		5
Elektrische spanning	--		
TTB	Thermodisc 98°C		10HG11 - 221327
Afmetingen (H×L×D) in mm	700 × 810 × 415		
Gewicht in kg	69		



Caractéristiques techniques A108 HR/02

	Catégorie I2E+		Catégorie I3P
	G20/G25 - 20/25 mbar		G31 – 50 mbar
Raccordement gaz	3/8"		3/8"
Évacuation gaz de combustion en mm	Ø90		Ø90
Restriction en mm	/		/
Puissance nominale en kW	10,46		10,5
Charge en kW PCI	12,28		12,3
Consommation de gaz en m ³ /h (15°C - 1013 mbar)	1,3		0,503
Pression d'alimentation en mbar	20	25	50
Pression brûleur en mbar	17,7	22,1	49,5
Pression ralenti en mbar	4,1	8,8	20
Air primaire en mm	2x max	2x max	2x (49/15)
Inj, en 100e x longueur	2x (200 x 18VB)		2x (120 x 18VB)
Inj, veilleuse n°	51		30
Capacité en m ³	94 – 167		94 – 167
Classe NOx	5		5
Tension électrique	--		
DAT	Thermodisc 98°C	10HG11 - 221327	
Encombrement (H×L×P) en mm	700 × 810 × 415		
Masse de l'appareil en kg	69		





Productkaart conform gedelegeerde verordening (EU) 2015/1186

Leverancier	
Fournisseur	Wellstraler
Supplier	
Model	
Modèle	A 108 HR/02
Model	
Energie-efficiëntieklasse	
Classe d'efficacité énergétique	C
Energy efficiency class	
Directe warmteafgifte (in kW)	
Puissance thermique directe (en kW)	10,46
Direct heat output (in kW)	
Indirecte warmteafgifte (in kW)	
Puissance thermique indirecte (en kW)	/
Indirect heat output (in kW)	
Energie-efficiëntie-index (in %) (EEI)	
Indice d'efficacité énergétique (en %) (IEE)	77
Energy efficiency index (in %) (EEI)	
Nuttig rendement bij nominale warmteafgifte (in %)	
Rendement utile à la puissance thermique nominale (en %)	85,6
Useful energy efficiency at nominal heat output (in %)	
Nuttig rendement bij minimale warmteafgifte (in %)	
Rendement utile à la puissance thermique minimal (en %)	75,1
Useful energy efficiency at minimal heat output (in %)	

Specifieke voorzorgsmaatregelen voor assemblage, installatie of onderhoud, zie handleiding

Précautions particulières du montage, de l'installation ou de l'entretien, voir le manuel

Specific precautions for assembly, installation and maintenance, see manual



ENERG

енергия · ενεργεια

Y

IJA

IE

IA

Well Straler

A 108 HR/02

A⁺⁺

A⁺

A

B

C

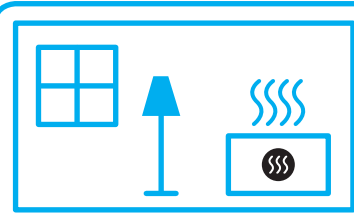
D

E

F

G

C



10,5

kW

ENERGIA · ЕНЕРГИЯ · ΕΝΕΡΓΕΙΑ · ENERGIJA · ENERGY · ENERGIE · ENERGI

2015/1186