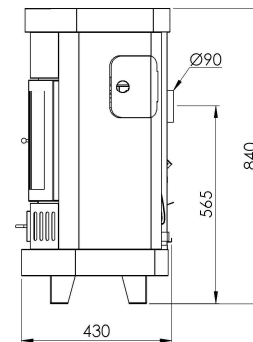
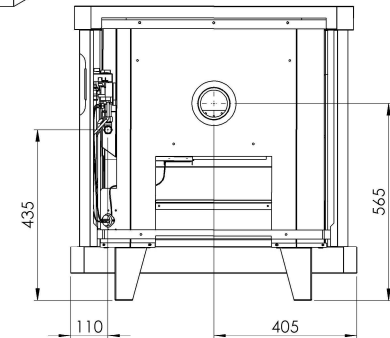
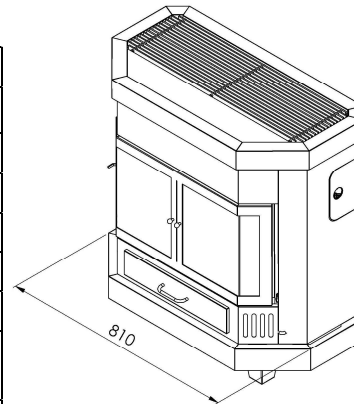


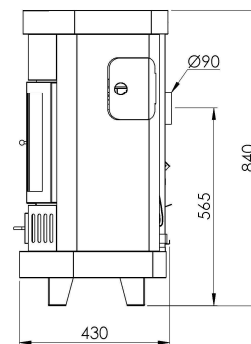
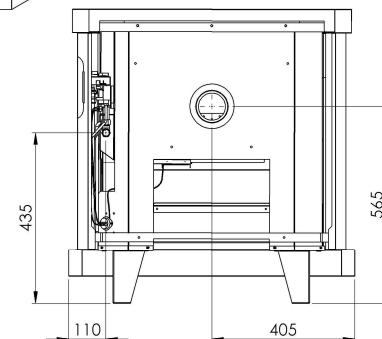
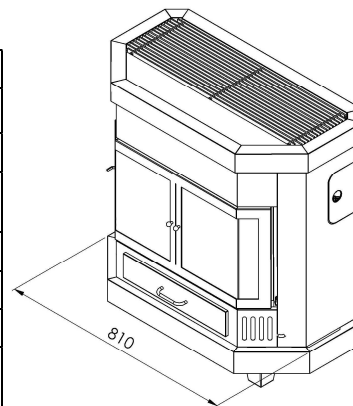
Technische gegevens A108R HR/02

	Categorie I2E+		Categorie I3P
	G20/G25 - 20/25 mbar		G31 – 37 mbar
Gasaansluiting	3/8"		3/8"
Rookafvoer in mm	Ø90		Ø90
Afremring in mm	/		/
Nominaal vermogen in kW	10,46		9,5
Belasting in kW O.W.	12,28		11,2
Gasconsumptie in m³/h (15°C - 1013 mbar)	1,3		0,45
Voordruk in mbar	20	25	37
Branderdruk vollast in mbar	17,7	22,1	29,9
Branderdruk kleinstand in mbar	4,1	8,8	10
Primaire lucht in mm	2x max	2x max	2x max
Insp. in 100e x lengte	2x (200 x 18VB)		2x (130 x 18VB)
Insp. waakvlam nr.	51		30
Capaciteit in m³	94 – 167		86 – 152
NOx klasse	5		5
Elektrische spanning	--		
TTB	Thermodisc 98°C 10HG11 - 221327		
Afmetingen (H×L×D) in mm	840 × 810 × 430		
Gewicht in kg	72		



Caractéristiques techniques A108R HR/02

	Catégorie I2E+		Catégorie I3P
	G20/G25 - 20/25 mbar		G31 – 37 mbar
Raccordement gaz	3/8"		3/8"
Évacuation gaz de combustion en mm	Ø90		Ø90
Restriction en mm	/		/
Puissance nominale en kW	10,46		9,5
Charge en kW PCI	12,28		11,2
Consommation de gaz en m ³ /h (15°C - 1013 mbar)	1,3		0,45
Pression d'alimentation en mbar	20	25	37
Pression brûleur en mbar	17,7	22,1	29,9
Pression ralenti en mbar	4,1	8,8	10
Air primaire en mm	2x max	2x max	2x max
Inj, en 100e x longueur	2x (200 x 18VB)		2x (130 x 18VB)
Inj, veilleuse n°	51		30
Capacité en m ³	94 – 167		86 – 152
Classe NOx	5		5
Tension électrique	--		
DAT	Thermodisc 98°C	10HG11 - 221327	
Encombrement (H×L×P) en mm	840 × 810 × 430		
Masse de l'appareil en kg	72		





Productkaart conform gedelegeerde verordening (EU) 2015/1186

Leverancier	
Fournisseur	Wellstraler
Supplier	
Model	
Modèle	A 108 R HR/02
Model	
Energie-efficiëntieklasse	
Classe d'efficacité énergétique	C
Energy efficiency class	
Directe warmteafgifte (in kW)	
Puissance thermique directe (en kW)	10,46
Direct heat output (in kW)	
Indirecte warmteafgifte (in kW)	
Puissance thermique indirecte (en kW)	/
Indirect heat output (in kW)	
Energie-efficiëntie-index (in %) (EEI)	
Indice d'efficacité énergétique (en %) (IEE)	77
Energy efficiency index (in %) (EEI)	
Nuttig rendement bij nominale warmteafgifte (in %)	
Rendement utile à la puissance thermique nominale (en %)	85,7
Useful energy efficiency at nominal heat output (in %)	
Nuttig rendement bij minimale warmteafgifte (in %)	
Rendement utile à la puissance thermique minimal (en %)	80
Useful energy efficiency at minimal heat output (in %)	

Specifieke voorzorgsmaatregelen voor assemblage, installatie of onderhoud, zie handleiding
Précautions particulières du montage, de l'installation ou de l'entretien, voir le manuel
Specific precautions for assembly, installation and maintenance, see manual



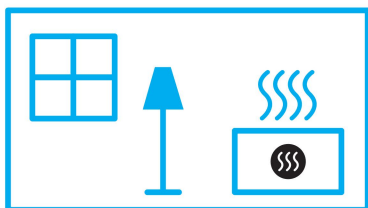
ENERG

енергия · ενεργεια



Well Straler

A 108 R HR/02



10,5
kW

ENERGIA · ЕНЕРГИЯ · ΕΝΕΡΓΕΙΑ · ENERGIJA · ENERGY · ENERGIE · ENERGI

2015/1186