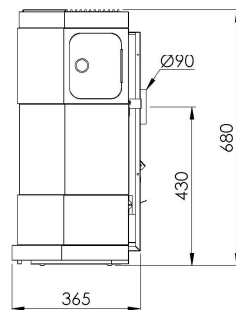
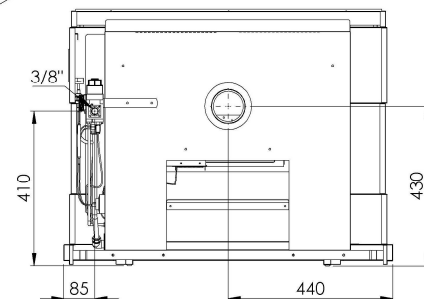
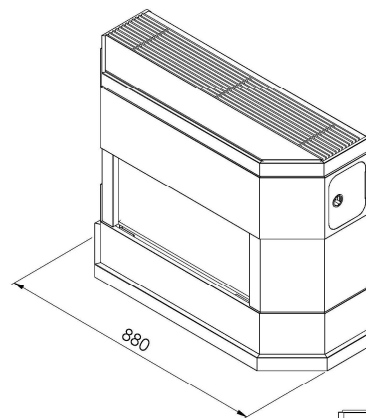


## Technische gegevens A113 HR/00

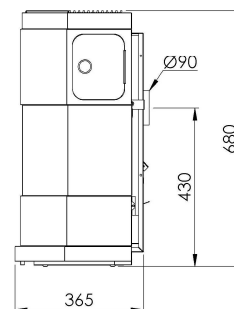
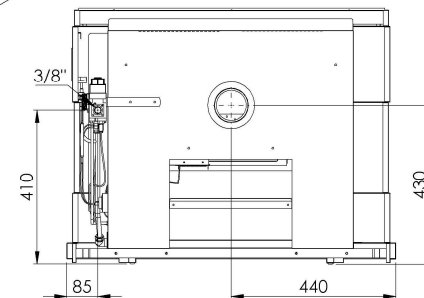
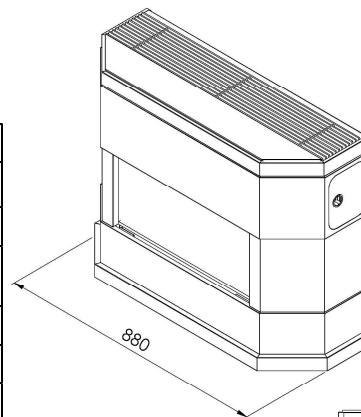
	Categorie I2E+		Categorie I3P
	G20/G25 - 20/25 mbar		G31 – 50 mbar
Gasaansluiting	3/8"		3/8"
Rookafvoer in mm	Ø90		Ø90
Afremring in mm	/		/
Nominaal vermogen in kW	11,63		10,5
Belasting in kW O.W.	13,46		12,3
Gasconsumptie in m <sup>3</sup> /h (15°C - 1013 mbar)	1,425		0,503
Voordruk in mbar	20	25	50
Branderdruk vollast in mbar	14,3	17,9	49,5
Branderdruk kleinstand in mbar	Nr. 220 ■	Nr. 220 ■	10
Primaire lucht in mm	56/0	56/0	56/15
Insp. in 100e x lengte	300 x 4		175 x 25
Insp. waakvlam nr.	27		19
Capaciteit in m <sup>3</sup>	105 – 186		95 – 168
NOx klasse	5		5
Elektrische spanning	--		
TTB	Thermodisc 98°C 10HG11 - 221327		
Afmetingen (H×L×D) in mm	680 × 880 × 365		
Gewicht in kg	53		



■ Voorgeboorde regelschroef

## Caractéristiques techniques A113 HR/00

	Catégorie I2E+		Catégorie I3P
	G20/G25 - 20/25 mbar		G31 – 50 mbar
Raccordement gaz	3/8"		3/8"
Évacuation gaz de combustion en mm	Ø90		Ø90
Restriction en mm	/		/
Puissance nominale en kW	11,63		10,5
Charge en kW PCI	13,46		12,3
Consommation de gaz en m <sup>3</sup> /h (15°C - 1013 mbar)	1,425		0,503
Pression d'alimentation en mbar	20	25	50
Pression brûleur en mbar	14,3	17,9	49,5
Pression ralenti en mbar	n° 220 ■	n° 220 ■	10
Air primaire en mm	56/0	56/0	56/15
Inj, en 100e x longueur	300 x 4		175 x 25
Inj, veilleuse n°	27		19
Capacité en m <sup>3</sup>	105 – 186		95 – 168
Classe NOx	5		5
Tension électrique	--		
DAT	Thermodisc 98°C 10HG11 - 221327		
Encombrement (H×L×P) en mm	680 × 880 × 365		
Masse de l'appareil en kg	53		



■ Vis de réglage pré-percé



## Productkaart conform gedelegeerde verordening (EU) 2015/1186

Leverancier	
Fournisseur	Wellstraler
Supplier	
Model	
Modèle	A 113 HR/00
Model	
Energie-efficiëntieklasse	
Classe d'efficacité énergétique	C
Energy efficiency class	
Directe warmteafgifte (in kW)	
Puissance thermique directe (en kW)	11,63
Direct heat output (in kW)	
Indirecte warmteafgifte (in kW)	
Puissance thermique indirecte (en kW)	/
Indirect heat output (in kW)	
Energie-efficiëntie-index (in %) (EEI)	
Indice d'efficacité énergétique (en %) (IEE)	78
Energy efficiency index (in %) (EEI)	
Nuttig rendement bij nominale warmteafgifte (in %)	
Rendement utile à la puissance thermique nominale (en %)	86,4
Useful energy efficiency at nominal heat output (in %)	
Nuttig rendement bij minimale warmteafgifte (in %)	
Rendement utile à la puissance thermique minimal (en %)	80,7
Useful energy efficiency at minimal heat output (in %)	

Specifieke voorzorgsmaatregelen voor assemblage, installatie of onderhoud, zie handleiding  
Précautions particulières du montage, de l'installation ou de l'entretien, voir le manuel  
Specific precautions for assembly, installation and maintenance, see manual



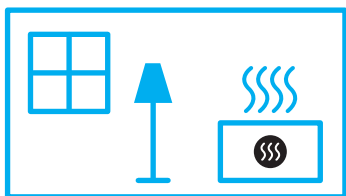
# ENERG

енергия · ενεργεια



**Well Straler**

**A 113 HR/00**



**11,6**  
kW

ENERGIA · ЕНЕРГИЯ · ΕΝΕΡΓΕΙΑ · ENERGIJA · ENERGY · ENERGIE · ENERGI

2015/1186