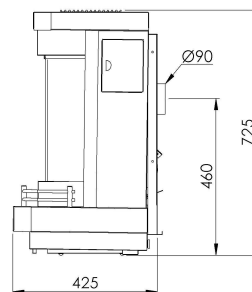
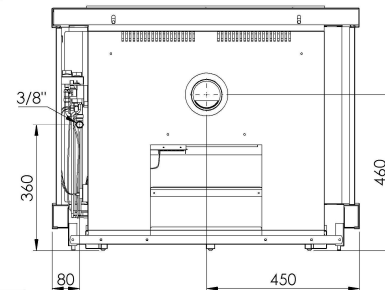
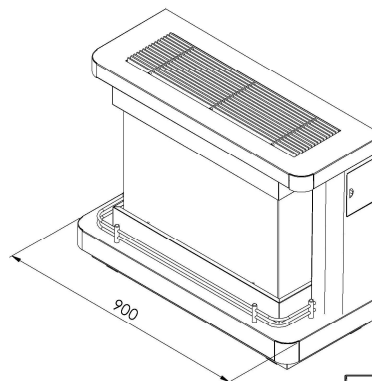


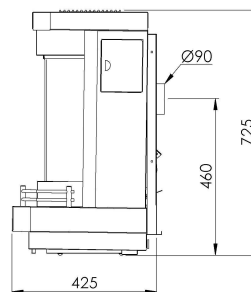
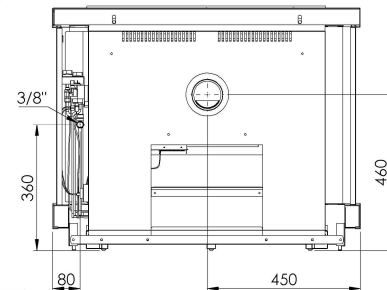
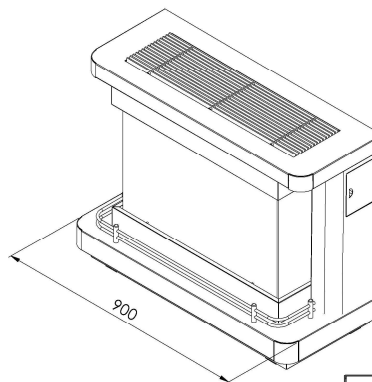
Technische gegevens A116 HR/02

	Categorie I2E+		Categorie I3P
	G20/G25 - 20/25 mbar		G31 – 50 mbar
Gasaansluiting	3/8"		3/8"
Rookafvoer in mm	Ø90		Ø90
Nominaal vermogen in kW	11,63		10,5
Belasting in kW O,W,	13,46		12,3
Gasconsumptie in m ³ /h (15°C - 1013 mbar)	1,425		0,503
Voordruk in mbar	20	25	50
Branderdruk vollast in mbar	18	22,5	49,5
Branderdruk kleinstand in mbar	8	11	20
Primaire lucht in mm	2x max	2x max	2x 49/15
Insp, in 100e x lengte	2x (210 x 18VB)		2x (120 x 18VB)
Insp, waakvlam nr.	45		33
Capaciteit in m ³	104 - 187		94 - 169
NOx klasse	5		5
Elektrische spanning	--		
TTB	Thermodisc 98°C	10HG11 - 221327	
Afmetingen (H×L×D) in mm	725 × 900 × 425		
Gewicht in kg	74		



Caractéristiques techniques A116 HR/02

	Catégorie I2E+		Catégorie I3P
	G20/G25 - 20/25 mbar		G31 – 50 mbar
Raccordement gaz	3/8"		3/8"
Évacuation gaz de combustion en mm	Ø90		Ø90
Puissance nominale en kW	11,63		10,5
Charge en kW PCI	13,46		12,3
Consommation de gaz en m ³ /h (15°C - 1013 mbar)	1,425		0,503
Pression d'alimentation en mbar	20	25	50
Pression brûleur en mbar	18	22,5	49,5
Pression ralenti en mbar	8	11	20
Air primaire en mm	2x max	2x max	2x 49/15
Inj, en 100e x longueur	2x (210 x 18VB)		2x (120 x 18VB)
Inj, veilleuse n°	45		33
Capacité en m ³	104 - 187		94 - 169
Classe NOx	5		5
Tension électrique	--		
DAT	Thermodisc 98°C 10HG11 - 221327		
Encombrement (H×L×P) en mm	725 × 900 × 425		
Masse de l'appareil en kg	74		





Productkaart conform gedelegeerde verordening (EU) 2015/1186

Leverancier	
Fournisseur	Wellstraler
Supplier	
Model	
Modèle	A 116 HR/02
Model	
Energie-efficiëntieklasse	
Classe d'efficacité énergétique	C
Energy efficiency class	
Directe warmteafgifte (in kW)	
Puissance thermique directe (en kW)	11,63
Direct heat output (in kW)	
Indirecte warmteafgifte (in kW)	
Puissance thermique indirecte (en kW)	/
Indirect heat output (in kW)	
Energie-efficiëntie-index (in %) (EEI)	
Indice d'efficacité énergétique (en %) (IEE)	78
Energy efficiency index (in %) (EEI)	
Nuttig rendement bij nominale warmteafgifte (in %)	
Rendement utile à la puissance thermique nominale (en %)	86,4
Useful energy efficiency at nominal heat output (in %)	
Nuttig rendement bij minimale warmteafgifte (in %)	
Rendement utile à la puissance thermique minimal (en %)	80,8
Useful energy efficiency at minimal heat output (in %)	

Specifieke voorzorgsmaatregelen voor assemblage, installatie of onderhoud, zie handleiding
Précautions particulières du montage, de l'installation ou de l'entretien, voir le manuel
Specific precautions for assembly, installation and maintenance, see manual



ENERG

енергия · ενεργεια

Y

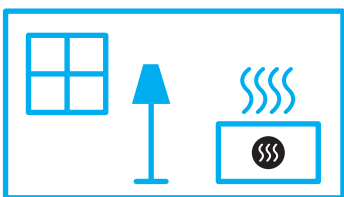
IJA

IE

IA

Well Straler

A 116 HR/02



11,6
kW

ENERGIA · ЕНЕРГИЯ · ΕΝΕΡΓΕΙΑ · ENERGIJA · ENERGY · ENERGIE · ENERGI

2015/1186