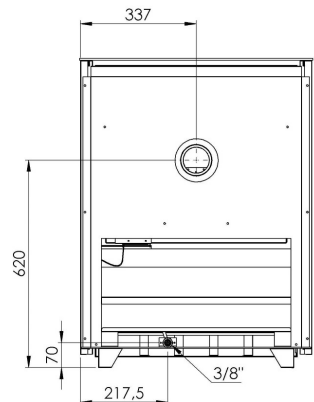
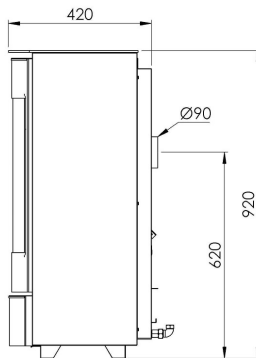
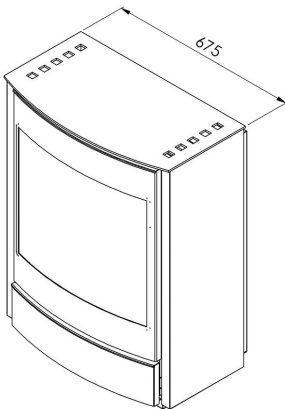


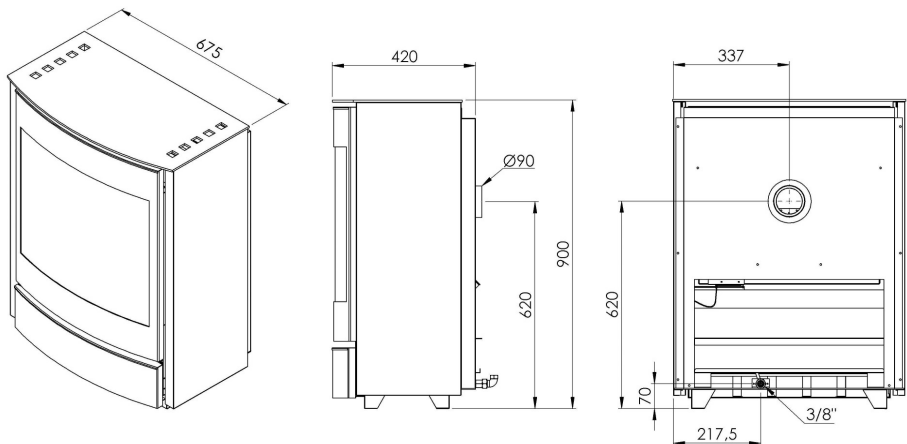
Technische gegevens A19EHR/03

	Categorie I2E+		Categorie I3P
	G20/G25 - 20/25 mbar		G31 – 37 mbar
Gasaansluiting	3/8"		3/8"
Rookafvoer in mm	Ø90		Ø90
Afremring in mm	--		--
Nominaal vermogen in kW	9,4		9
Belasting in kW O.W.	11		10,5
Gasconsumptie in m ³ /h (15°C - 1013 mbar)	1,165		0,430
Voordruk en mbar	20	25	37
Branderdruk vollast in mbar	14,5	17,7	35,5
Branderdruk kleinstand in mbar	5,8	7,1	11
Primaire lucht in mm	2 x max	2 x max	2 x 49/15*
Insp. in 100e x lengte	2 x (210 x 22)		2 x (130 x 22)
Insp. waakvlam n°	45		33
Capaciteit in m ³	83 - 150		80 - 145
NOx klasse	5		5
Elektrische spanning	6VDC		
TTB	Thermodisc 98°C 10HG11-221327		
Afmetingen (H×L×D) in mm	900 × 675 × 350		
Gewicht in kg	88		



Caractéristiques techniques A19EHR/03

	Catégorie I2E+		Catégorie I3P
	G20/G25 - 20/25 mbar		G31 – 37 mbar
Raccordement gaz	3/8"		3/8"
Évacuation gaz de combustion en mm	Ø90		Ø90
Restriction en mm	--		--
Puissance nominale en kW	9,4		9
Charge en kW PCI	11		10,5
Consommation de gaz en m ³ /h (15°C - 1013 mbar)	1,165		0,430
Pression d'alimentation en mbar	20	25	37
Pression brûleur en mbar	14,5	17,7	35,5
Pression ralenti en mbar	5,8	7,1	11
Air primaire en mm	2 x max	2 x max	2 x 49/15*
Inj. en 100e x longueur	2 x (210 x 22)		2 x (130 x 22)
Inj. veilleuse n°	45		33
Capacité en m ³	83 - 150		80 - 145
Classe NOx	5		5
Tension électrique	6VDC		
DAT	Thermodisc 98°C 10HG11-221327		
Encombrement (H×L×P) en mm	900 × 675 × 350		
Masse de l'appareil en kg	88		





Productkaart conform gedelegeerde verordening (EU) 2015/1186

Leverancier	
Fournisseur	Wellstraler
Supplier	
Model	
Modèle	A 19 E HR/03
Model	
Energie-efficiëntieklasse	
Classe d'efficacité énergétique	B
Energy efficiency class	
Directe warmteafgifte (in kW)	
Puissance thermique directe (en kW)	9,4
Direct heat output (in kW)	
Indirecte warmteafgifte (in kW)	
Puissance thermique indirecte (en kW)	/
Indirect heat output (in kW)	
Energie-efficiëntie-index (in %) (EEI)	
Indice d'efficacité énergétique (en %) (IEE)	84
Energy efficiency index (in %) (EEI)	
Nuttig rendement bij nominale warmteafgifte (in %)	
Rendement utile à la puissance thermique nominale (en %)	85,5
Useful energy efficiency at nominal heat output (in %)	
Nuttig rendement bij minimale warmteafgifte (in %)	
Rendement utile à la puissance thermique minimal (en %)	79,9
Useful energy efficiency at minimal heat output (in %)	

Specifieke voorzorgsmaatregelen voor assemblage, installatie of onderhoud, zie handleiding
Précautions particulières du montage, de l'installation ou de l'entretien, voir le manuel
Specific precautions for assembly, installation and maintenance, see manual

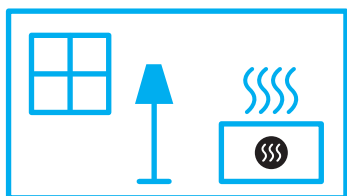


ENERG
енергия · ενεργεια



Well Straler

A19E HR/03



9,4
kW

ENERGIA · ЕНЕРГИЯ · ΕΝΕΡΓΕΙΑ · ENERGIJA · ENERGY · ENERGIE · ENERGI

2015/1186