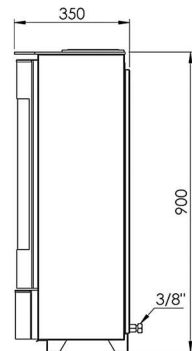
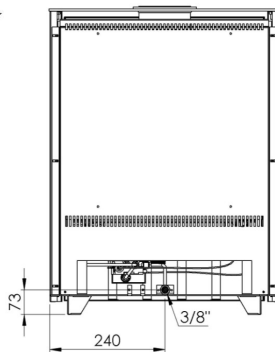
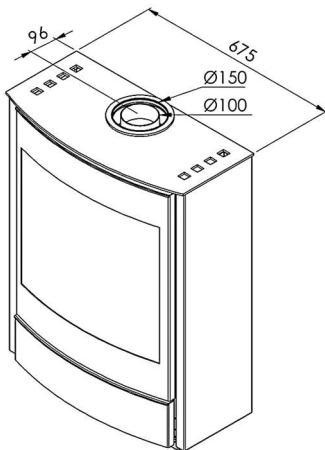


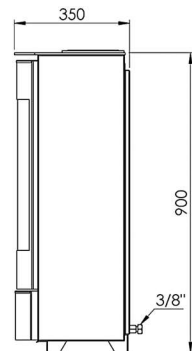
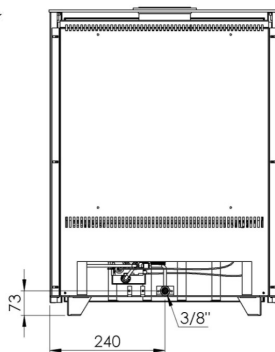
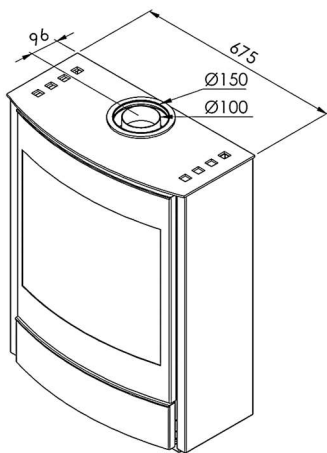
# Technische gegevens A19M HR/03

	Categorie I2E+		Categorie I3P
	G20/G25 - 20/25 mbar		G31 – 37 mbar
Gasaansluiting	3/8"		3/8"
Rookafvoer in mm	Ø100/ Ø150		Ø100/ Ø150
Afremring in mm	--		--
Nominaal vermogen in kW	9,3		9
Belasting in kW O.W.	10,5		10,5
Gasconsumptie in m <sup>3</sup> /h (15°C - 1013 mbar)	1,111		0,430
Voordruk en mbar	20	25	37
Branderdruk vollast in mbar	15,1	18,8	25,8
Branderdruk kleinstand in mbar	6,5	8	8
Primaire lucht in mm	2 x max	2 x max	2 x max
Insp. in 100e x lengte	2 x (210 x 22)		2 x (130 x 22)
Insp. waakvlam nr.	45		33
Capaciteit in m <sup>3</sup>	84 - 149		81 - 144
NOx klasse	5		5
Elektrische spanning	---		
Afmetingen (H×L×D) in mm	900 × 675 × 350		
Gewicht in kg	77		



## Caractéristiques techniques A19M HR/03

	Catégorie I2E+		Catégorie I3P
	G20/G25 - 20/25 mbar		G31 - 37 mbar
Raccordement gaz	3/8"		3/8"
Évacuation gaz de combustion en mm	Ø100/ Ø150		Ø100/ Ø150
Restriction en mm	--		--
Puissance nominale en kW	9,3		9
Charge en kW PCI	10,5		10,5
Consommation de gaz en m <sup>3</sup> /h (15°C - 1013 mbar)	1,111		0,430
Pression d'alimentation en mbar	20	25	37
Pression brûleur en mbar	15,1	18,8	25,8
Pression ralenti en mbar	6,5	8	8
Air primaire en mm	2 x max	2 x max	2 x max
Inj. en 100e x longueur	2 x (210 x 22)		2 x (130 x 22)
Inj. veilleuse n°	45		33
Capacité en m <sup>3</sup>	84 - 149		81 - 144
Classe NOx	5		5
Tension électrique	---		
Encombrement (H×L×P) en mm	900 × 675 × 350		
Masse de l'appareil en kg	77		





## Productkaart conform gedelegeerde verordening (EU) 2015/1186

Leverancier	
Fournisseur	Wellstraler
Supplier	
Model	
Modèle	A 19 M HR/03
Model	
Energie-efficiëntieklasse	
Classe d'efficacité énergétique	B
Energy efficiency class	
Directe warmteafgifte (in kW)	
Puissance thermique directe (en kW)	9,3
Direct heat output (in kW)	
Indirecte warmteafgifte (in kW)	
Puissance thermique indirecte (en kW)	/
Indirect heat output (in kW)	
Energie-efficiëntie-index (in %) (EEI)	
Indice d'efficacité énergétique (en %) (IEE)	82
Energy efficiency index (in %) (EEI)	
Nuttig rendement bij nominale warmteafgifte (in %)	
Rendement utile à la puissance thermique nominale (en %)	90,5
Useful energy efficiency at nominal heat output (in %)	
Nuttig rendement bij minimale warmteafgifte (in %)	
Rendement utile à la puissance thermique minimal (en %)	80,1
Useful energy efficiency at minimal heat output (in %)	

Specifieke voorzorgsmaatregelen voor assemblage, installatie of onderhoud, zie handleiding

Précautions particulières du montage, de l'installation ou de l'entretien, voir le manuel

Specific precautions for assembly, installation and maintenance, see manual



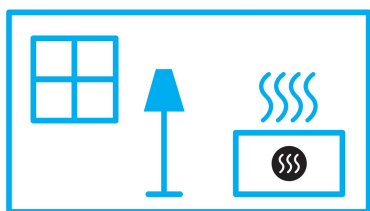
# ENERG

енергия · ενεργεια



**Well Straler**

**A 19 M HR/03**



**9,3**  
kW

ENERGIA · ЕНЕРГИЯ · ΕΝΕΡΓΕΙΑ · ENERGIJA · ENERGY · ENERGIE · ENERGI

2015/1186