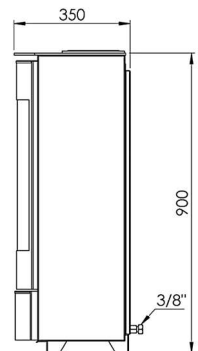
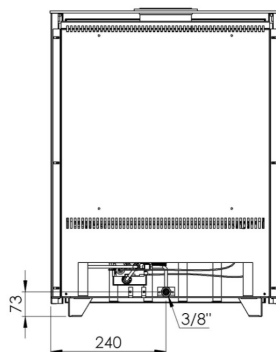
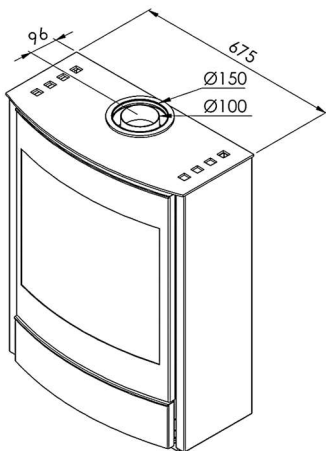


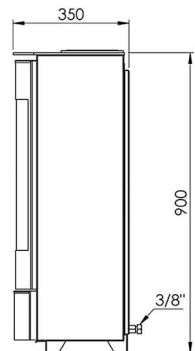
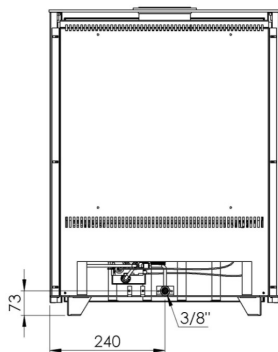
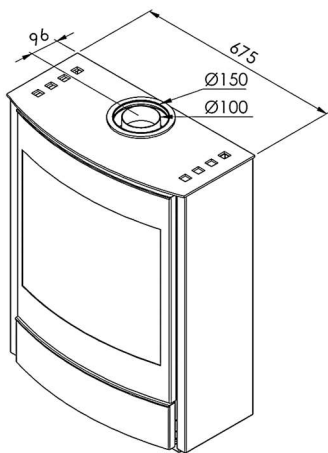
Technische gegevens A19ME HR/03

	Categorie I2E+		Categorie I3P
	G20/G25 - 20/25 mbar		G31 – 37 mbar
Gasaansluiting	3/8"		3/8"
Rookafvoer in mm	Ø100/ Ø150		Ø100/ Ø150
Afremring in mm	--		--
Nominaal vermogen in kW	9,3		9
Belasting in kW O.W.	10,5		10,5
Gasconsumptie in m ³ /h (15°C - 1013 mbar)	1,111		0,430
Voordruk en mbar	20	25	37
Branderdruk vollast in mbar	15,1	18,8	25,8
Branderdruk kleinstand in mbar	6,5	8	8
Primaire lucht in mm	2 x max	2 x max	2 x max
Insp. in 100e x lengte	2 x (210 x 22)		2 x (130 x 22)
Insp. waakvlam nr.	45		33
Capaciteit in m ³	84 - 149		81 - 144
NOx klasse	5		5
Elektrische spanning	6VDC		
Afmetingen (H×L×D) in mm	900 × 675 × 350		
Gewicht in kg	79		



Caractéristiques techniques A19ME HR/03

	Catégorie I2E+		Catégorie I3P
	G20/G25 - 20/25 mbar		G31 – 37 mbar
Raccordement gaz	3/8"		3/8"
Évacuation gaz de combustion en mm	Ø100/ Ø150		Ø100/ Ø150
Restriction en mm	--		--
Puissance nominale en kW	9,3		9
Charge en kW PCI	10,5		10,5
Consommation de gaz en m ³ /h (15°C - 1013 mbar)	1,111		0,430
Pression d'alimentation en mbar	20	25	37
Pression brûleur en mbar	15,1	18,8	25,8
Pression ralenti en mbar	6,5	8	8
Air primaire en mm	2 x max	2 x max	2 x max
Inj. en 100e x longueur	2 x (210 x 22)		2 x (130 x 22)
Inj. veilleuse n°	45		33
Capacité en m ³	84 - 149		81 - 144
Classe NOx	5		5
Tension électrique	6VDC		
Encombrement (H×L×P) en mm	900 × 675 × 350		
Masse de l'appareil en kg	78		





Productkaart conform gedelegeerde verordening (EU) 2015/1186

Leverancier	
Fournisseur	Wellstraler
Supplier	
Model	
Modèle	A 19 ME HR/03
Model	
Energie-efficiëntieklasse	
Classe d'efficacité énergétique	A
Energy efficiency class	
Directe warmteafgifte (in kW)	
Puissance thermique directe (en kW)	9,3
Direct heat output (in kW)	
Indirecte warmteafgifte (in kW)	
Puissance thermique indirecte (en kW)	/
Indirect heat output (in kW)	
Energie-efficiëntie-index (in %) (EEI)	
Indice d'efficacité énergétique (en %) (IEE)	88
Energy efficiency index (in %) (EEI)	
Nuttig rendement bij nominale warmteafgifte (in %)	
Rendement utile à la puissance thermique nominale (en %)	90,2
Useful energy efficiency at nominal heat output (in %)	
Nuttig rendement bij minimale warmteafgifte (in %)	
Rendement utile à la puissance thermique minimal (en %)	80,1
Useful energy efficiency at minimal heat output (in %)	

Specifieke voorzorgsmaatregelen voor assemblage, installatie of onderhoud, zie handleiding

Précautions particulières du montage, de l'installation ou de l'entretien, voir le manuel

Specific precautions for assembly, installation and maintenance, see manual



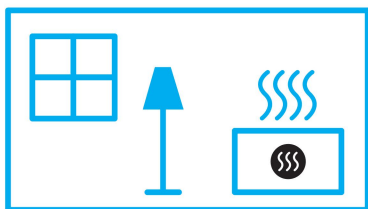
ENERG

енергия · ενεργεια



Well Straler

A 19 ME HR/03



9,3
kW

ENERGIA · ЕНЕРГИЯ · ΕΝΕΡΓΕΙΑ · ENERGIJA · ENERGY · ENERGIE · ENERGI

2015/1186