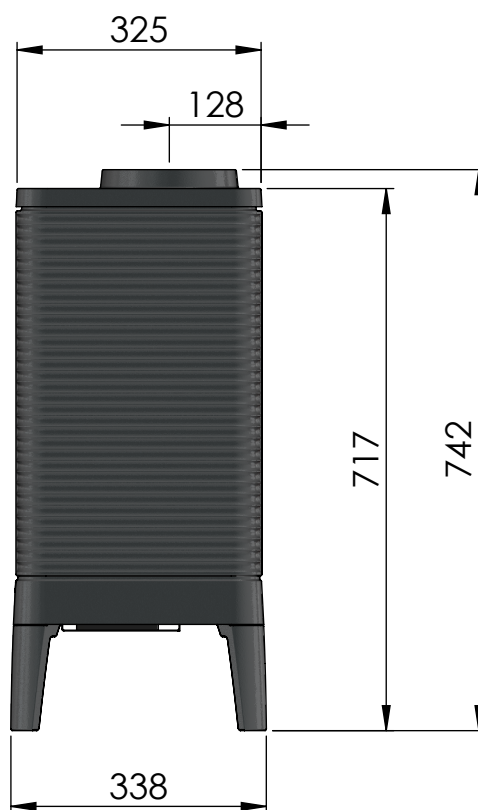
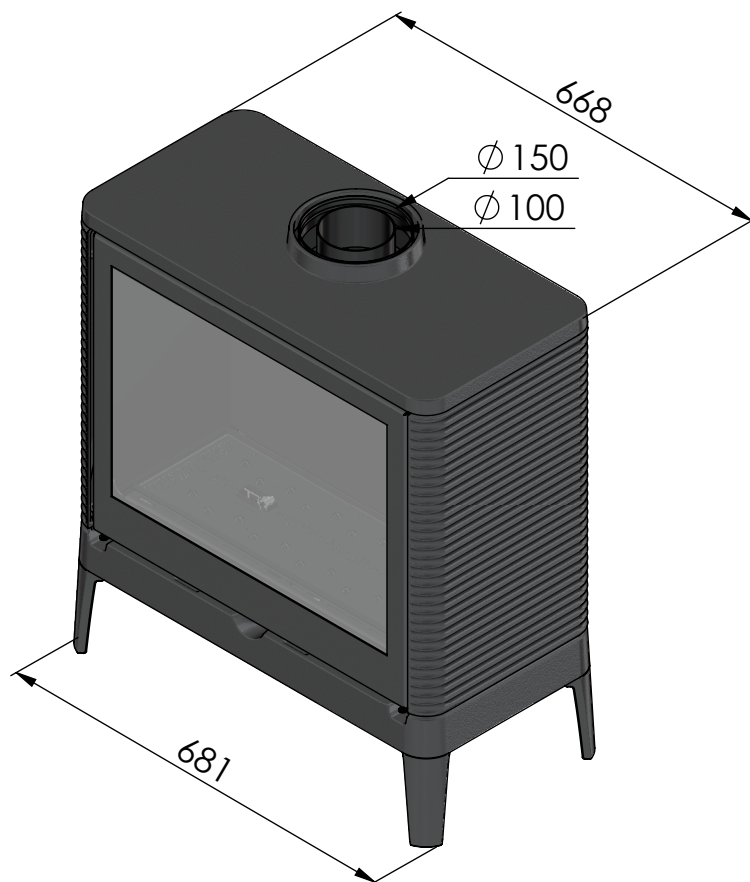


# Afmetingen/Dimensions A2 TOP





1. Aansluiting gas 3/8" / raccordement au gaz 3/8"
2. Afvoer Ø100/Ø150 / évacuation Ø100/Ø150