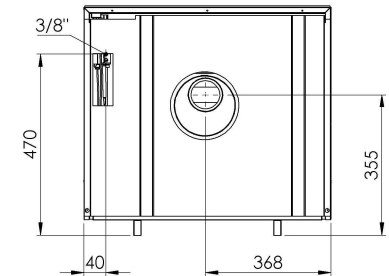
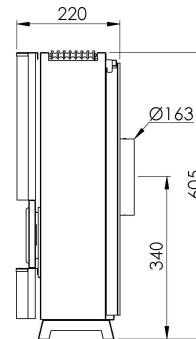
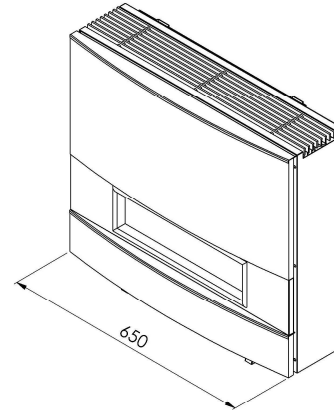


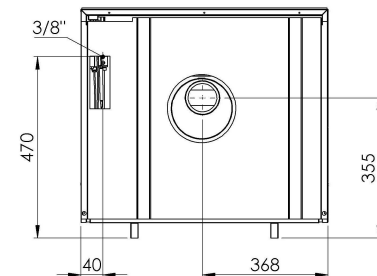
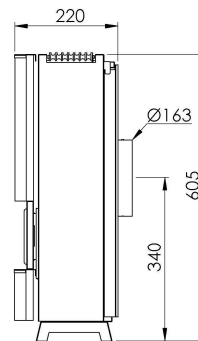
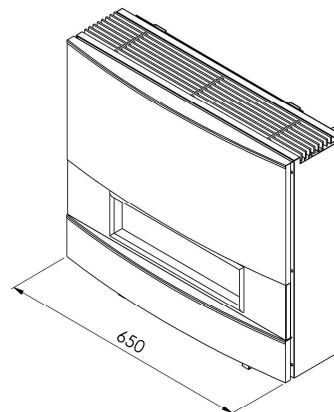
## Technische gegevens A36M HR/00

	Categorie I2E+		Categorie I3P
	G20/G25 - 20/25 mbar		G31 - 50 mbar
Gasaansluiting	3/8"		3/8"
Rookafvoer in mm	90/163		90/163
Nominaal vermogen in kW	3,5		4,2
Belasting in kW O.W.	3,99		4,9
Gasconsumptie in m <sup>3</sup> /h (15°C - 1013 mbar)	0,423		0,20
Voordruk in mbar	20	25	50
Branderdruk vollast in mbar	14,0	17,5	49,5
Branderdruk kleinstand in mbar	3,0	3,0	10
Primaire lucht in mm	2x (17 x 13)	2x (17 x 13)	2x (17 x 13)
Insp, in 100e x lengte	170 x 18VB		110 x 18VB
Insp, waakvlam n°	27		19
Capaciteit in m <sup>3</sup>	37 - 65		38 - 67
NOx klasse	5		5
Elektrische spanning	--		
Afmetingen (H×L×D) in mm	605 × 650 × 220		
Gewicht in kg	34		



## Caractéristiques techniques A36M HR/00

	Catégorie I2E+		Catégorie I3P
	G20/G25 - 20/25 mbar		G31 – 50 mbar
Raccordement gaz	3/8"		3/8"
Évacuation gaz de combustion en mm	90/163		90/163
Puissance nominale en kW	3,5		4,2
Charge en kW PCI	3,99		4,9
Consommation de gaz en m <sup>3</sup> /h (15°C - 1013 mbar)	0,423		0,20
Pression d'alimentation en mbar	20	25	50
Pression brûleur en mbar	14,0	17,5	49,5
Pression ralenti en mbar	3,0	3,0	10
Air primaire en mm	2x (17 x 13)	2x (17 x 13)	2x (17 x 13)
Inj, en 100e x longueur	170 x 18VB		110 x 18VB
Inj, veilleuse n°	27		19
Capacité en m <sup>3</sup>	37 - 65		38 - 67
Classe NOx	5		5
Tension électrique	--		
Encombrement (H×L×P) en mm	605 × 650 × 220		
Masse de l'appareil en kg	34		





## Productkaart conform gedelegeerde verordening (EU) 2015/1186

Leverancier	
Fournisseur	Wellstraler
Supplier	
Model	
Modèle	A 36 M HR/00
Model	
Energie-efficiëntieklasse	
Classe d'efficacité énergétique	C
Energy efficiency class	
Directe warmteafgifte (in kW)	
Puissance thermique directe (en kW)	3,5
Direct heat output (in kW)	
Indirecte warmteafgifte (in kW)	
Puissance thermique indirecte (en kW)	/
Indirect heat output (in kW)	
Energie-efficiëntie-index (in %) (EEI)	
Indice d'efficacité énergétique (en %) (IEE)	78
Energy efficiency index (in %) (EEI)	
Nuttig rendement bij nominale warmteafgifte (in %)	
Rendement utile à la puissance thermique nominale (en %)	87,7
Useful energy efficiency at nominal heat output (in %)	
Nuttig rendement bij minimale warmteafgifte (in %)	
Rendement utile à la puissance thermique minimal (en %)	82,5
Useful energy efficiency at minimal heat output (in %)	

Specifieke voorzorgsmaatregelen voor assemblage, installatie of onderhoud, zie handleiding

Précautions particulières du montage, de l'installation ou de l'entretien, voir le manuel

Specific precautions for assembly, installation and maintenance, see manual



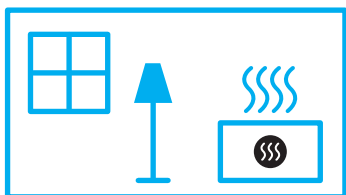
# ENERG

енергия · ενεργεια



**Well Straler**

**A 36 M HR/00**



**3,5**  
kW

ENERGIA · ЕНЕРГИЯ · ΕΝΕΡΓΕΙΑ · ENERGIJA · ENERGY · ENERGIE · ENERGI

2015/1186