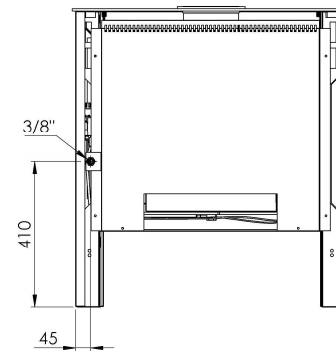
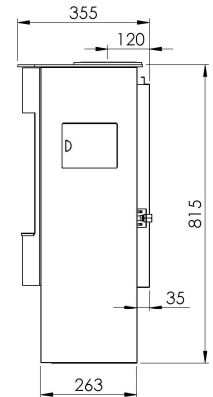
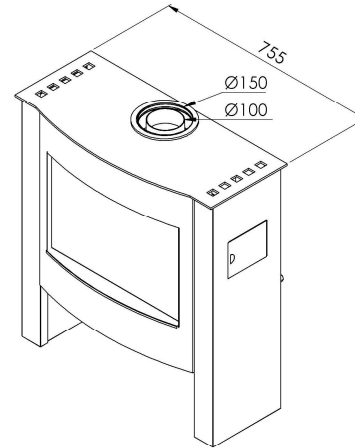


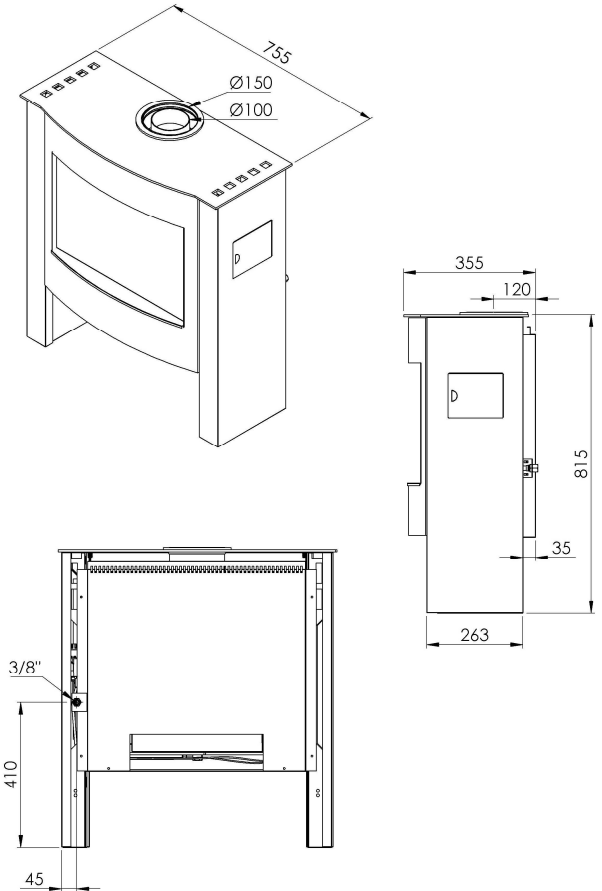
## Technische gegevens A8M HR/10

	Categorie I2E+		Categorie I3+
	G20/G25 - 20/25 mbar		G30/G31-(28-30)/37mbar
Gasaansluiting	3/8"		3/8"
Rookafvoer in mm	Ø100/ Ø150		Ø100/ Ø150
Afremring in mm	--		--
Nominaal vermogen in kW	8,0		6,0
Belasting in kW O.W.	9,3		7,0
Gasconsumptie in m <sup>3</sup> /h (15°C - 1013 mbar)	0,985		0,217
Voordruk en mbar	20	25	29
Branderdruk vollast in mbar	15,2	19,0	23
Branderdruk kleinstand in mbar	7,5	9	11
Primaire lucht in mm	2 x max	2 x max	2 x max
Insp. in 100e x lengte	2 x (195 x 22)		2 x (110 x 22)
Insp. waakvlam nr.	45		33
Capaciteit in m <sup>3</sup>	72 - 130		54 - 97
NOx klasse	5		5
Elektrische spanning	---		
Afmetingen (H×L×D) in mm	815 × 755 × 355		
Gewicht in kg	77		



## Caractéristiques techniques A8M HR/10

	Catégorie I2E+		Catégorie I3+
	G20/G25 - 20/25 mbar		G30/G31-(28-30)/37mbar
Raccordement gaz	3/8"		3/8"
Évacuation gaz de combustion en mm	Ø100/ Ø150		Ø100/ Ø150
Restriction en mm	--		--
Puissance nominale en kW	8,0		6,0
Charge en kW PCI	9,3		7,0
Consommation de gaz en m <sup>3</sup> /h (15°C - 1013 mbar)	0,985		0,217
Pression d'alimentation en mbar	20	25	29
Pression brûleur en mbar	15,2	19,0	23
Pression ralenti en mbar	7,5	9	11
Air primaire en mm	2 x max	2 x max	2 x max
Inj. en 100e x longueur	2 x (195 x 22)		2 x (110 x 22)
Inj. veilleuse n°	45		33
Capacité en m <sup>3</sup>	72 - 130		54 - 97
Classe NOx	5		5
Tension électrique	---		
Encombrement (H×L×P) en mm	815 × 755 × 355		
Masse de l'appareil en kg	77		





## Productkaart conform gedelegeerde verordening (EU) 2015/1186

Leverancier	
Fournisseur	Wellstraler
Supplier	
Model	
Modèle	A 8 M HR/10
Model	
Energie-efficiëntieklasse	
Classe d'efficacité énergétique	C
Energy efficiency class	
Directe warmteafgifte (in kW)	
Puissance thermique directe (en kW)	8
Direct heat output (in kW)	
Indirecte warmteafgifte (in kW)	
Puissance thermique indirecte (en kW)	/
Indirect heat output (in kW)	
Energie-efficiëntie-index (in %) (EEI)	
Indice d'efficacité énergétique (en %) (IEE)	77
Energy efficiency index (in %) (EEI)	
Nuttig rendement bij nominale warmteafgifte (in %)	
Rendement utile à la puissance thermique nominale (en %)	86
Useful energy efficiency at nominal heat output (in %)	
Nuttig rendement bij minimale warmteafgifte (in %)	
Rendement utile à la puissance thermique minimal (en %)	82,3
Useful energy efficiency at minimal heat output (in %)	

Specifieke voorzorgsmaatregelen voor assemblage, installatie of onderhoud, zie handleiding  
Précautions particulières du montage, de l'installation ou de l'entretien, voir le manuel  
Specific precautions for assembly, installation and maintenance, see manual



# ENERG

енергия · ενεργεια

Y

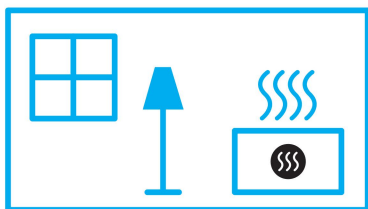
IJA

IE

IA

**Well Straler**

**A 8 M HR/10**



**8,0**  
kW

ENERGIA · ЕНЕРГИЯ · ΕΝΕΡΓΕΙΑ · ENERGIJA · ENERGY · ENERGIE · ENERGI

2015/1186