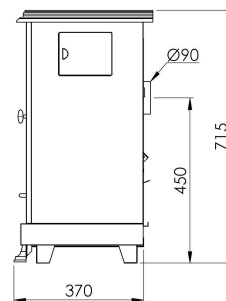
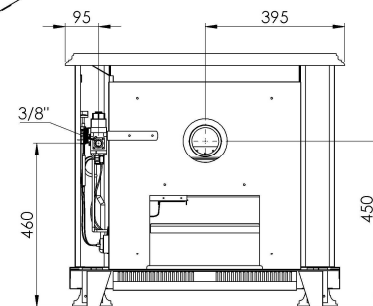
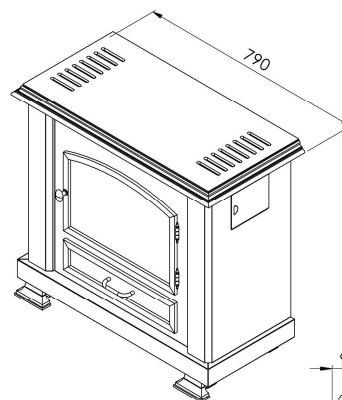


## Technische gegevens A91 HR/00

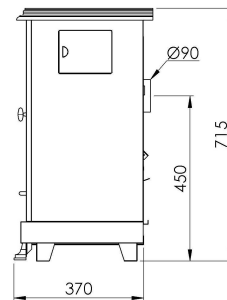
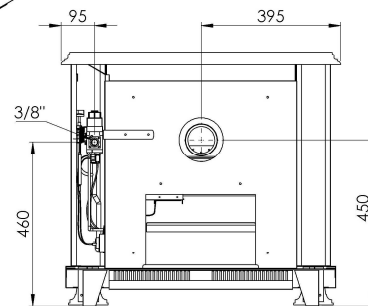
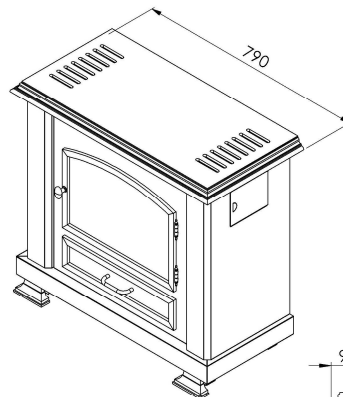
	Categorie I2E+		Categorie I3P
	G20/G25 - 20/25 mbar		G31 – 50 mbar
Gasaansluiting	3/8"		3/8"
Rookafvoer in mm	Ø90		Ø90
Nominaal vermogen in kW	9,3		8,3
Belasting in kW	10,77		9,5
Gasconsumptie in m <sup>3</sup> /h (15°C - 1013 mbar)	1,14		0,39
Voordruk in mbar	20	25	50
Branderdruk vollast in mbar	11,9	14,7	49,5
Branderdruk kleinstand in mbar	Nr. 160 ■	Nr. 160 ■	10
Primaire lucht in mm	56/15	56/15	56/25
Insp, in 100e x lengte	280 x 4		160 x 25
Insp, waakvlam nr.	27		19
Capaciteit in m <sup>3</sup>	83 - 149		75 - 132
NOx klasse	5		5
Elektrische spanning	--		
TTB	Thermodisc 98°C	10HG11-221327	
Afmetingen (H×L×D) in mm	715 × 790 × 370		
Gewicht in kg	75		

■ Voorgeboorde regelschroef



## Caractéristiques techniques A91 HR/00

	Catégorie I2E+		Catégorie I3P
	G20/G25 - 20/25 mbar		G31 – 50 mbar
Raccordement gaz	3/8"		3/8"
Évacuation gaz de combustion en mm	Ø90		Ø90
Puissance nominale en kW	9,3		8,3
Charge en kW PCI	10,77		9,5
Consommation de gaz en m <sup>3</sup> /h (15°C - 1013 mbar)	1,14		0,39
Pression d'alimentation en mbar	20	25	50
Pression brûleur en mbar	11,9	14,7	49,5
Pression ralenti en mbar	n° 160 ■	n° 160 ■	10
Air primaire en mm	56/15	56/15	56/25
Inj, en 100e x longueur	280 x 4		160 x 25
Inj, veilleuse n°	27		19
Capacité en m <sup>3</sup>	83 - 149		75 - 132
Classe NOx	5		5
Tension électrique	--		
DAT	Thermodisc 98°C	10HG11-221327	
Encombrement (H×L×P) en mm	715 × 790 × 370		
Masse de l'appareil en kg	75		



■ Vis de réglage pré-percé



## Productkaart conform gedelegeerde verordening (EU) 2015/1186

Leverancier	
Fournisseur	Wellstraler
Supplier	
Model	
Modèle	A 91 HR/00
Model	
Energie-efficiëntieklasse	
Classe d'efficacité énergétique	C
Energy efficiency class	
Directe warmteafgifte (in kW)	
Puissance thermique directe (en kW)	9,3
Direct heat output (in kW)	
Indirecte warmteafgifte (in kW)	
Puissance thermique indirecte (en kW)	/
Indirect heat output (in kW)	
Energie-efficiëntie-index (in %) (EEI)	
Indice d'efficacité énergétique (en %) (IEE)	78
Energy efficiency index (in %) (EEI)	
Nuttig rendement bij nominale warmteafgifte (in %)	
Rendement utile à la puissance thermique nominale (en %)	86,4
Useful energy efficiency at nominal heat output (in %)	
Nuttig rendement bij minimale warmteafgifte (in %)	
Rendement utile à la puissance thermique minimal (en %)	80,7
Useful energy efficiency at minimal heat output (in %)	

Specifieke voorzorgsmaatregelen voor assemblage, installatie of onderhoud, zie handleiding

Précautions particulières du montage, de l'installation ou de l'entretien, voir le manuel

Specific precautions for assembly, installation and maintenance, see manual



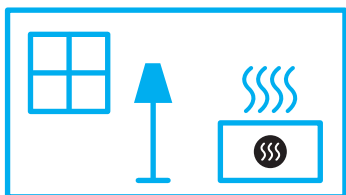
# ENERG

енергия · ενεργεια



**Well Straler**

**A 91 HR/00**



**9,3**  
kW

ENERGIA · ЕНЕРГИЯ · ΕΝΕΡΓΕΙΑ · ENERGIJA · ENERGY · ENERGIE · ENERGI

2015/1186