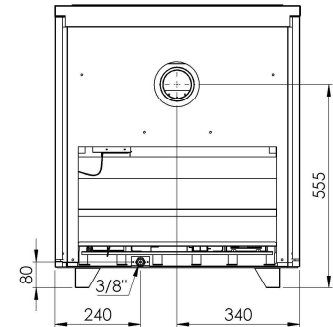
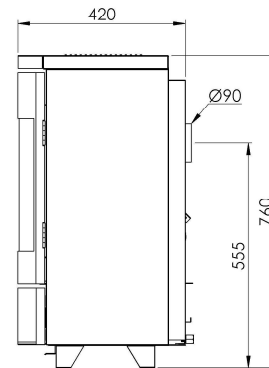
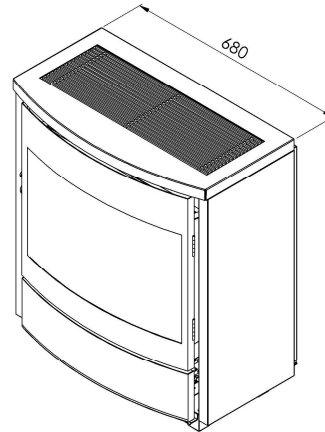


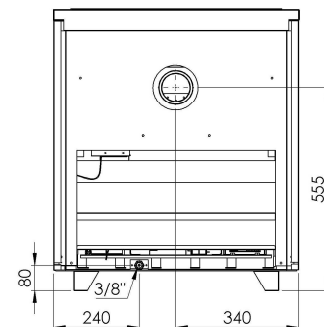
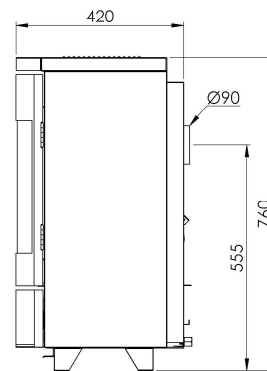
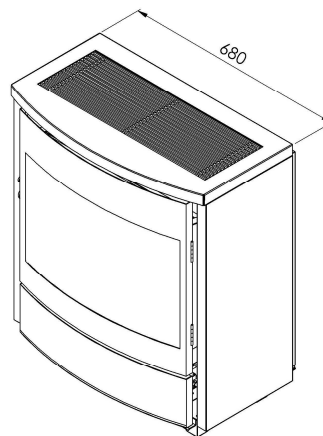
Technische gegevens A99E HR/03

	Categorie I2E+		Categorie I3P
	G20/G25 - 20/25 mbar		G31 – 50 mbar
Gasaansluiting	3/8"		3/8"
Rookafvoer in mm	Ø90		Ø90
Nominaal vermogen in kW	8,0		8,0
Belasting in kW	9,3		9,3
Gasconsumptie in m ³ /h (15°C - 1013 mbar)	0,985		0,38
Voordruk in mbar	20	25	50
Branderdruk vollast in mbar	16	20	48,5
Branderdruk kleinstand in mbar	6	7,4	15
Primaire lucht in mm	2x max	2x max	2x (49/15)*
Insp, in 100e x lengte	2x (185 x 22)		2x (110 x 22)
Insp, waakvlam nr.	45		33
Capaciteit in m ³	72 - 128		72 - 128
NOx klasse	5		5
Elektrische spanning	6VDC		
TTB	Thermodisc 98°C	10HG11 - 221327	
Afmetingen (H×L×D) in mm	760 × 680 × 420		
Gewicht in kg	70		



Caractéristiques techniques A99E HR/03

	Catégorie I2E+		Catégorie I3P
	G20/G25 - 20/25 mbar		G31 – 50 mbar
Raccordement gaz	3/8"		3/8"
Évacuation gaz de combustion en mm	Ø90		Ø90
Puissance nominale en kW	8,0		8,0
Charge en kW PCI	9,3		9,3
Consommation de gaz en m ³ /h (15°C - 1013 mbar)	0,985		0,38
Pression d'alimentation en mbar	20	25	50
Pression brûleur en mbar	16	20	48,5
Pression ralenti en mbar	6	7,4	15
Air primaire en mm	2x max	2x max	2x (49/15)*
Inj, en 100e x longueur	2x (185 x 22)		2x (110 x 22)
Inj, veilleuse n°	45		33
Capacité en m ³	72 - 128		72 - 128
Classe NOx	5		5
Tension électrique	6VDC		
DAT	Thermodisc 98°C	10HG11 - 221327	
Encombrement (H×L×P) en mm	760 × 680 × 420		
Masse de l'appareil en kg	70		





Productkaart conform gedelegeerde verordening (EU) 2015/1186

Leverancier	
Fournisseur	Wellstraler
Supplier	
Model	
Modèle	A 99 E HR/03
Model	
Energie-efficiëntieklasse	
Classe d'efficacité énergétique	B
Energy efficiency class	
Directe warmteafgifte (in kW)	
Puissance thermique directe (en kW)	8
Direct heat output (in kW)	
Indirecte warmteafgifte (in kW)	
Puissance thermique indirecte (en kW)	/
Indirect heat output (in kW)	
Energie-efficiëntie-index (in %) (EEI)	
Indice d'efficacité énergétique (en %) (IEE)	84
Energy efficiency index (in %) (EEI)	
Nuttig rendement bij nominale warmteafgifte (in %)	
Rendement utile à la puissance thermique nominale (en %)	86
Useful energy efficiency at nominal heat output (in %)	
Nuttig rendement bij minimale warmteafgifte (in %)	
Rendement utile à la puissance thermique minimal (en %)	81,9
Useful energy efficiency at minimal heat output (in %)	

Specifieke voorzorgsmaatregelen voor assemblage, installatie of onderhoud, zie handleiding
Précautions particulières du montage, de l'installation ou de l'entretien, voir le manuel
Specific precautions for assembly, installation and maintenance, see manual



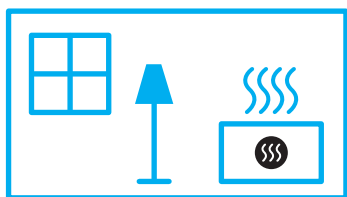
ENERG

енергия · ενεργεια



Well Straler

A 99 E HR/03



8,0
kW

ENERGIA · ЕНЕРГИЯ · ΕΝΕΡΓΕΙΑ · ENERGIJA · ENERGY · ENERGIE · ENERGI

2015/1186