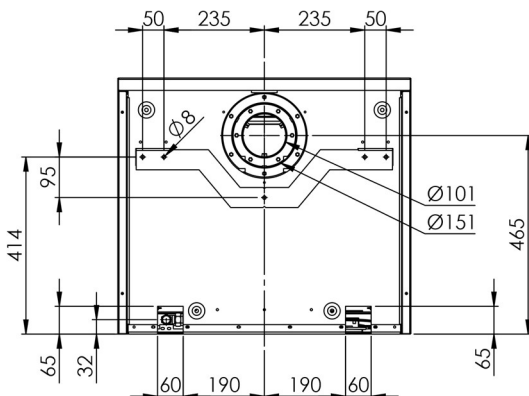
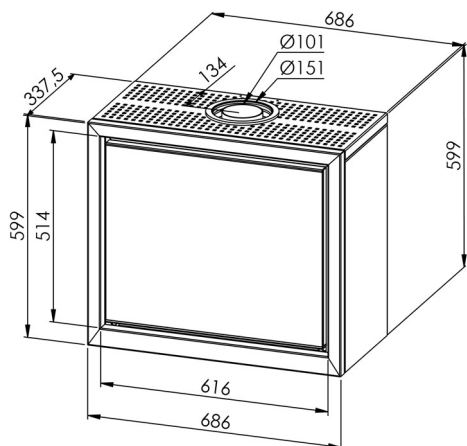


## Technische gegevens ADIM 2

	Categorie I2E+		Categorie I3+
	G20/G25 - 20/25 mbar		G30/G31 - (28-30)/37 mbar
Gasaansluiting	3/8"		3/8"
Dubbelwandige rookafvoer in mm	Ø100 / Ø150		Ø100 / Ø150
Afremring bij boven aansluiting in mm	--		--
Afremring bij achter aansluiting in mm	Ø80		--
Nominaal vermogen in kW	6,5		6,0
Belasting in kW O.W.	7,6		7,0
Gasconsumptie in m <sup>3</sup> /h (15°C - 1013 mbar)	0,805		0,21
Voordruk in mbar	20	25	29
Branderdruk vollast in mbar	13,2	16,3	20,0
Branderdruk kleinstand in mbar	5,2	6,7	8,1
Primaire lucht in mm	2 x (2 x Ø9)	2 x (2 x Ø9)	2 x (2 x Ø13)
Insp. in 100e x lengte	Achter: 170 x 22 Voor: 185 x 22		Achter: 100 x 22 Voor: 120 x 22
Insp. waakvlam n°	45		33
Capaciteit in m <sup>3</sup>	59 - 105		54 - 96
NOx klasse	Klasse 5		Klasse 5
Elektrische spanning	6VDC		
Afmetingen (H×L×D) in mm	599 × 686 × 337,5		
Gewicht in kg	63		







## Productkaart conform gedelegeerde verordening (EU) 2015/1186

Leverancier	
Fournisseur	Wellstraler
Supplier	
Model	
Modèle	ADIM 2
Model	
Energie-efficiëntieklasse	
Classe d'efficacité énergétique	A
Energy efficiency class	
Directe warmteafgifte (in kW)	
Puissance thermique directe (en kW)	6,5
Direct heat output (in kW)	
Indirecte warmteafgifte (in kW)	
Puissance thermique indirecte (en kW)	/
Indirect heat output (in kW)	
Energie-efficiëntie-index (in %) (EEI)	
Indice d'efficacité énergétique (en %) (IEE)	88,1
Energy efficiency index (in %) (EEI)	
Nuttig rendement bij nominale warmteafgifte (in %)	
Rendement utile à la puissance thermique nominale (en %)	85,5
Useful energy efficiency at nominal heat output (in %)	
Nuttig rendement bij minimale warmteafgifte (in %)	
Rendement utile à la puissance thermique minimal (en %)	81,3
Useful energy efficiency at minimal heat output (in %)	

Specifieke voorzorgsmaatregelen voor assemblage, installatie of onderhoud, zie handleiding  
Précautions particulières du montage, de l'installation ou de l'entretien, voir le manuel  
Specific precautions for assembly, installation and maintenance, see manual

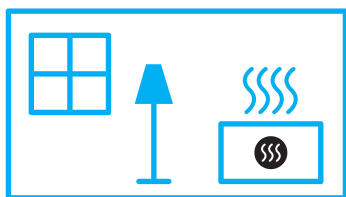
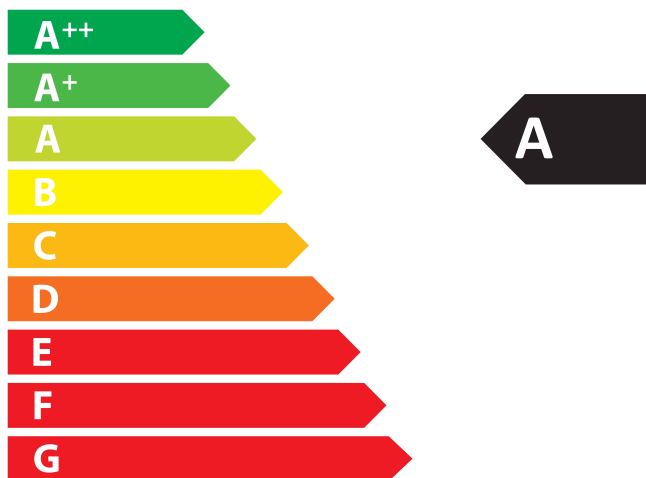


**ENERG**  
енергия · ενεργεια



Well Straler

ADIM 2



**6,5**  
kW

ENERGIA · ЕНЕРГИЯ · ΕΝΕΡΓΕΙΑ · ENERGIJA · ENERGY · ENERGIE · ENERGI

2015/1186