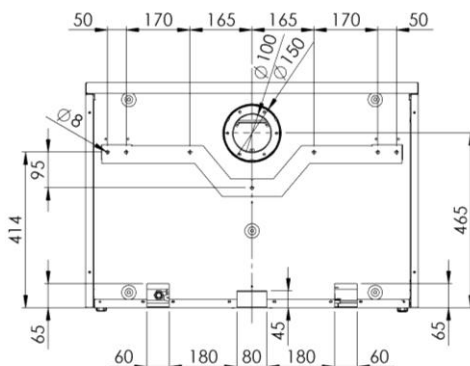
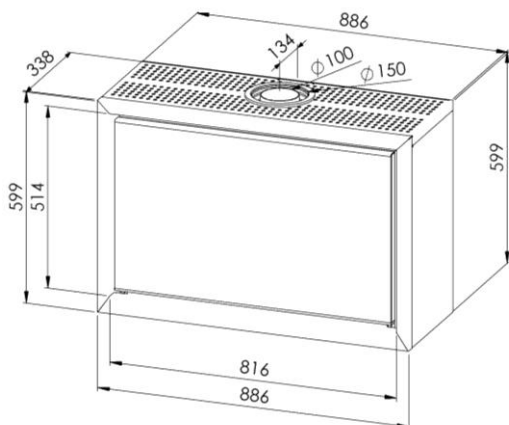


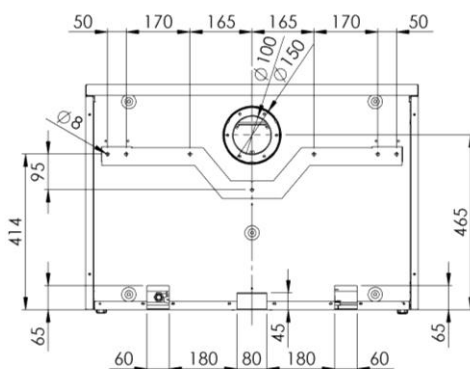
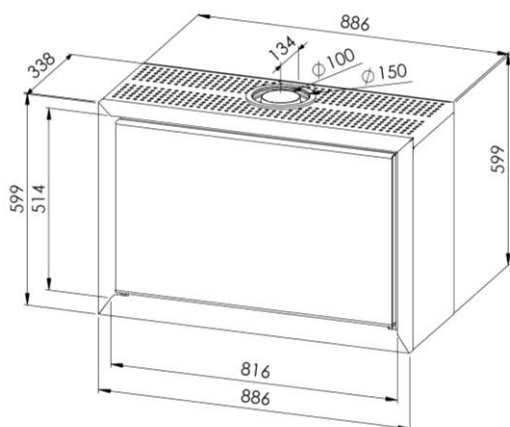
## Technische gegevens ADIM 3/02

	Categorie I2E+		Categorie I3+
	G20/G25 - 20/25 mbar		G30/G31 - (28-30)/37 mbar
Gasaansluiting	3/8"		3/8"
Dubbelwandige rookafvoer in mm	Ø100 / Ø150		Ø100 / Ø150
Afremring bij boven aansluiting in mm	--		--
Afremring bij achter aansluiting in mm	--		--
Nominaal vermogen in kW	7,4		6,5
Belasting in kW O.W.	8,5		7,5
Gasconsumptie in m <sup>3</sup> /h (15°C - 1013 mbar)	0,9		0,232
Voordruk in mbar	20	25	29
Branderdruk vollast in mbar	11,3	14	28,5
Branderdruk kleinstand in mbar	5,8	7,2	14,3
Primaire lucht in mm	2 x (2 x Ø7)	2 x (2 x Ø7)	2 x (2 x Ø13)
Insp. in 100e x lengte	Achter: 185 x 22 Voor: 200 x 22		Achter: 100 x 22 Voor: 110 x 22
Insp. waakvlam n°	45		33
Capaciteit in m <sup>3</sup>	68 - 120		63 - 112
NOx klasse	Klasse 5		Klasse 5
Elektrische spanning	6VDC		
Afmetingen (H×L×D) in mm	599 × 886 × 337,5		
Gewicht in kg	63		



## Caractéristiques techniques ADIM 3/02

	Catégorie I2E+		Catégorie I3+
	G20/G25 - 20/25 mbar		G30/G31 - (28-30)/37 mbar
Raccordement gaz	3/8"		3/8"
Évacuation gaz de combustion en mm	Ø100 / Ø150		Ø100 / Ø150
Restriction en mm avec connexion dessus	--		--
Restriction en mm avec connexion arrière	--		--
Puissance nominale en kW	7,4		6,5
Charge en kW PCI	8,5		7,5
Consommation de gaz en m <sup>3</sup> /h (15°C - 1013 mbar)	0,9		0,232
Pression d'alimentation en mbar	20	25	29
Pression brûleur en mbar	11,3	14	28,5
Pression ralenti en mbar	5,8	7,2	14,3
Air primaire en mm	2 x (2 x Ø7)	2 x (2 x Ø7)	2 x (2 x Ø13)
Inj. en 100e x longueur	Arrière: 185 x 22 Devant: 200 x 22		Arrière: 100 x 22 Devant: 110 x 22
Inj. veilleuse n°	45		33
Capacité en m <sup>3</sup>	68 - 120		63 - 112
Classe NOx	Classe 5		Classe 5
Tension électrique	6VDC		
Encombrement (H×L×P) en mm	599 × 886 × 337,5		
Masse de l'appareil en kg	63		





## Productkaart conform gedelegeerde verordening (EU) 2015/1186

Leverancier	
Fournisseur	Wellstraler
Supplier	
Model	
Modèle	ADIM 3/02
Model	
Energie-efficiëntieklasse	
Classe d'efficacité énergétique	B
Energy efficiency class	
Directe warmteafgifte (in kW)	
Puissance thermique directe (en kW)	7,4
Direct heat output (in kW)	
Indirecte warmteafgifte (in kW)	
Puissance thermique indirecte (en kW)	/
Indirect heat output (in kW)	
Energie-efficiëntie-index (in %) (EEI)	
Indice d'efficacité énergétique (en %) (IEE)	85
Energy efficiency index (in %) (EEI)	
Nuttig rendement bij nominale warmteafgifte (in %)	
Rendement utile à la puissance thermique nominale (en %)	87,1
Useful energy efficiency at nominal heat output (in %)	
Nuttig rendement bij minimale warmteafgifte (in %)	
Rendement utile à la puissance thermique minimal (en %)	83,2
Useful energy efficiency at minimal heat output (in %)	

Specifieke voorzorgsmaatregelen voor assemblage, installatie of onderhoud, zie handleiding

Précautions particulières du montage, de l'installation ou de l'entretien, voir le manuel

Specific precautions for assembly, installation and maintenance, see manual



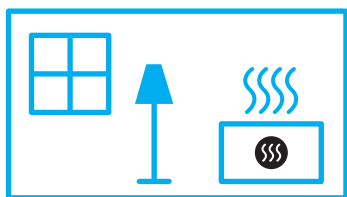
# ENERG

енергия · ενεργεια



**Well Straler**

**ADIM 3/02**



**7,4**  
kW

ENERGIA · ЕНЕРГИЯ · ΕΝΕΡΓΕΙΑ · ENERGIJA · ENERGY · ENERGIE · ENERGI

2015/1186