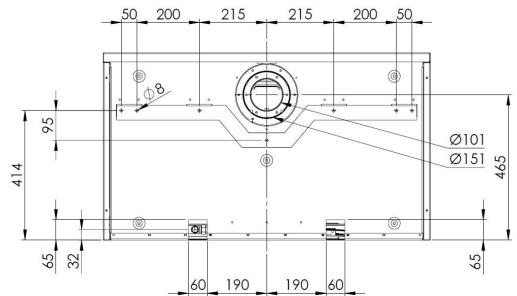
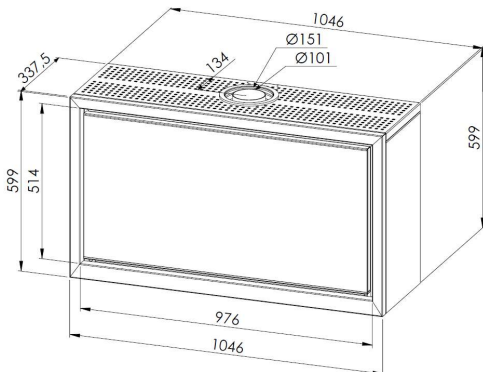


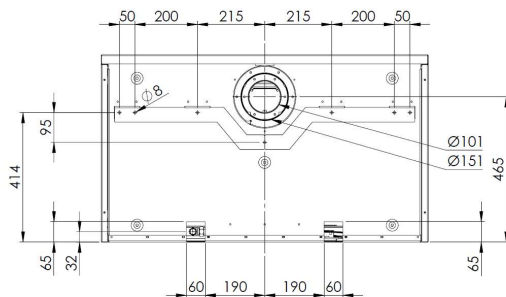
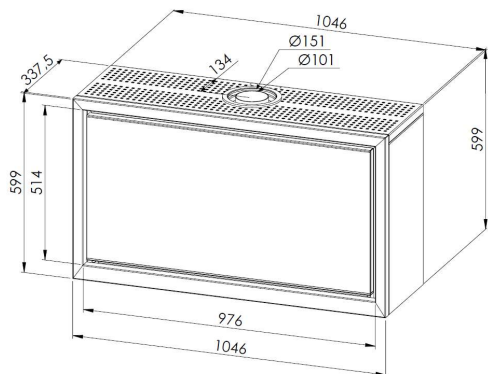
Technische gegevens ADIM 4

	Categorie I2E+		Categorie I3+
	G20/G25 - 20/25 mbar		G30/G31 - (28-30)/37 mbar
Gasaansluiting	3/8"		3/8"
Dubbelwandige rookafvoer in mm	Ø100 / Ø150		Ø100 / Ø150
Afremring boven aansluiting in mm	--		--
Afremring achter aansluiting in mm	--		--
Nominaal vermogen in kW	8,5		7,5
Belasting in kW O.W.	9,9		8,7
Gasconsumptie in m ³ /h (15°C - 1013 mbar)	1,05		0,27
Voordruk in mbar	20	25	29
Branderdruk vollast in mbar	14,7	18,5	22,4
Branderdruk kleinstand in mbar	7,2	9,0	10,3
Primaire lucht in mm	2 x (2 x Ø6)	2 x (2 x Ø6)	2 x (2 x Ø13)
Insp. in 100e x lengte	Achter : 190 x 22 Voor : 210 x 22		Achter: 120 x 22 Voor: 130 x 22
Insp. waakvlam n°	45		33
Capaciteit in m ³	77 - 136		68 - 120
NOx klasse	Klasse 5		Klasse 5
Elektrische spanning	6 VDC		
Afmetingen (H×L×D) in mm	559 × 1046 × 337.5		
Gewicht in kg	85		



Caractéristiques techniques ADIM 4

	Catégorie I2E+		Catégorie I3+
	G20/G25 - 20/25 mbar		G30/G31 - (28-30)/37 mbar
Raccordement gaz	3/8"		3/8"
Évacuation gaz de combustion en mm	Ø100 / Ø150		Ø100 / Ø150
Restriction en mm dessus	--		--
Restriction en mm arrière	--		--
Puissance nominale en kW	8,5		7,5
Charge en kW PCI	9,9		8,7
Consommation de gaz en m ³ /h (15°C - 1013 mbar)	1,05		0,27
Pression d'alimentation en mbar	20	25	29
Pression brûleur en mbar	14,7	18,5	22,4
Pression ralenti en mbar	7,2	9,0	10,3
Air primaire en mm	2 x (2 x Ø6)	2 x (2 x Ø6)	2 x (2 x Ø13)
Inj. en 100e x longueur	Arrière: 190 x 22 Devant: 210 x 22		Arrière: 120 x 22 Devant: 130 x 22
Inj. veilleuse n°	45		33
Capacité en m ³	77 - 136		68 - 120
Classe NOx	Classe 5		Classe 5
Tension électrique	6 VDC		
Encombrement (H×L×P) en mm	559 × 586 × 337,5		
Masse de l'appareil en kg	85		





Productkaart conform gedelegeerde verordening (EU) 2015/1186

Leverancier	
Fournisseur	Wellstraler
Supplier	
Model	
Modèle	ADIM 4
Model	
Energie-efficiëntieklasse	
Classe d'efficacité énergétique	A
Energy efficiency class	
Directe warmteafgifte (in kW)	
Puissance thermique directe (en kW)	8,5
Direct heat output (in kW)	
Indirecte warmteafgifte (in kW)	
Puissance thermique indirecte (en kW)	/
Indirect heat output (in kW)	
Energie-efficiëntie-index (in %) (EEI)	
Indice d'efficacité énergétique (en %) (IEE)	88,3
Energy efficiency index (in %) (EEI)	
Nuttig rendement bij nominale warmteafgifte (in %)	
Rendement utile à la puissance thermique nominale (en %)	85,9
Useful energy efficiency at nominal heat output (in %)	
Nuttig rendement bij minimale warmteafgifte (in %)	
Rendement utile à la puissance thermique minimal (en %)	81,4
Useful energy efficiency at minimal heat output (in %)	

Specifieke voorzorgsmaatregelen voor assemblage, installatie of onderhoud, zie handleiding

Précautions particulières du montage, de l'installation ou de l'entretien, voir le manuel

Specific precautions for assembly, installation and maintenance, see manual

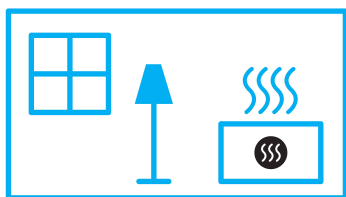
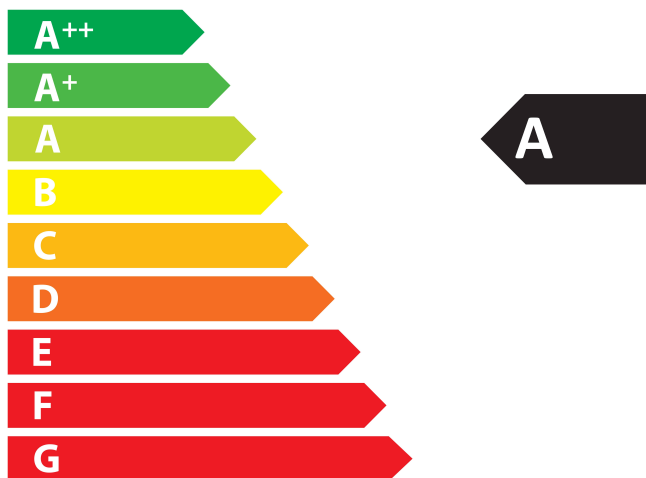


ENERG
енергия · ενέργεια



Well Straler

ADIM 4



8,5
kW

ENERGIA · ЕНЕРГИЯ · ΕΝΕΡΓΕΙΑ · ENERGIJA · ENERGY · ENERGIE · ENERGI

2015/1186