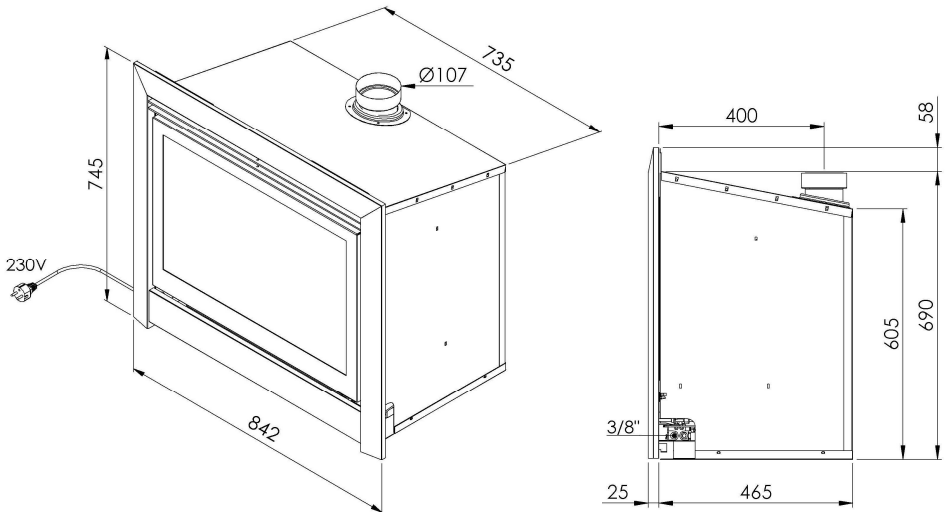


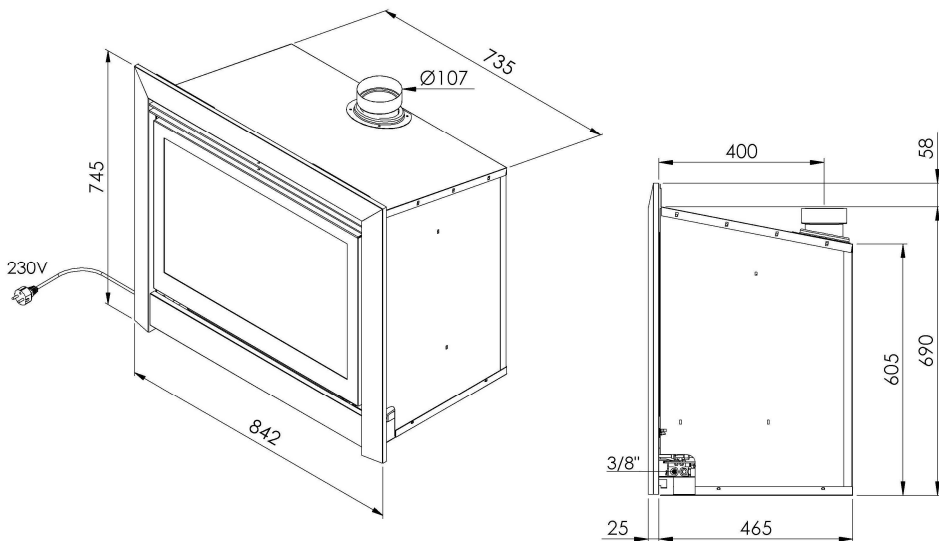
Technische gegevens K100 HR/08

	Categorie I2E+		Categorie I3+
	G20/G25 - 20/25 mbar		G30/G31 - (28-30)/37 mbar
Gasaansluiting	3/8"		3/8"
Rookafvoer in mm	Ø107		Ø107
Afremring in mm	---		---
Nominaal vermogen in kW	11,0		8,6
Belasting in kW O.W.	12,7		10,3
Gasconsumptie in m ³ /h (15°C - 1013 mbar)	1,35		0,316
Voordruk in mbar	20	25	29
Branderdruk vollast in mbar	12,9	16,4	16,3
Branderdruk kleinstand in mbar	6,2	8,0	9,2
Primaire lucht in mm	2x (2x Ø10)	2x (2x Ø10)	2x (2x Ø19)
Insp. in 100e x lengte	2x (230 x 22)		2x (140 x 22)
Insp. waakvlam nr.	45		33
Capaciteit in m ³	99 - 176		80 - 140
NOx klasse	5		5
Elektrische spanning	230V – 50 Hz – 33W		
TTB	Thermodisc 110°C 10HG11 - 221328		
Afmetingen (H×L×D) in mm	690 × 735 × 465		
Gewicht in kg	84		



Caractéristiques techniques K100 HR/08

	Catégorie I2E+		Catégorie I3+
	G20/G25 - 20/25 mbar		G30/G31 - (28-30)/37 mbar
Raccordement gaz	3/8"		3/8"
Évacuation gaz de combustion en mm	Ø107		Ø107
Restriction en mm	---		---
Puissance nominale en kW	11,0		8,6
Charge en kW PCI	12,7		10,3
Consommation de gaz en m ³ /h (15°C - 1013 mbar)	1,35		0,316
Pression d'alimentation en mbar	20	25	29
Pression brûleur en mbar	12,9	16,4	16,3
Pression ralenti en mbar	6,2	8,0	9,2
Air primaire en mm	2x (2x Ø10)	2x (2x Ø10)	2x (2x Ø19)
Inj. en 100e x longueur	2x (230 x 22)		2x (140 x 22)
Inj. veilleuse n°	45		33
Capacité en m ³	99 - 176		80 - 140
Classe NOx	5		5
Tension électrique	230V – 50 Hz – 33W		
DAT	Thermodisc 110°C 10HG11 - 221328		
Encombrement (H×L×P) en mm	690 × 735 × 465		
Masse de l'appareil en kg	84		





Productkaart conform gedelegeerde verordening (EU) 2015/1186

Leverancier	
Fournisseur	Wellstraler
Supplier	
Model	
Modèle	K 100 HR/08
Model	
Energie-efficiëntieklasse	
Classe d'efficacité énergétique	C
Energy efficiency class	
Directe warmteafgifte (in kW)	
Puissance thermique directe (en kW)	11
Direct heat output (in kW)	
Indirecte warmteafgifte (in kW)	
Puissance thermique indirecte (en kW)	/
Indirect heat output (in kW)	
Energie-efficiëntie-index (in %) (EEI)	
Indice d'efficacité énergétique (en %) (IEE)	78
Energy efficiency index (in %) (EEI)	
Nuttig rendement bij nominale warmteafgifte (in %)	
Rendement utile à la puissance thermique nominale (en %)	86,6
Useful energy efficiency at nominal heat output (in %)	
Nuttig rendement bij minimale warmteafgifte (in %)	
Rendement utile à la puissance thermique minimal (en %)	83,4
Useful energy efficiency at minimal heat output (in %)	

Specifieke voorzorgsmaatregelen voor assemblage, installatie of onderhoud, zie handleiding
Précautions particulières du montage, de l'installation ou de l'entretien, voir le manuel
Specific precautions for assembly, installation and maintenance, see manual



ENERG

енергия · ενεργεια

Y

IJA

IE

IA

Well Straler

K 100 HR/08

A⁺⁺

A⁺

A

B

C

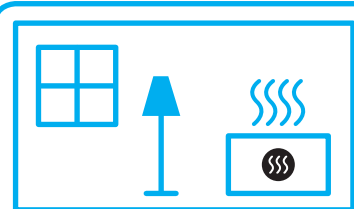
D

E

F

G

C



11,0

kW

ENERGIA · ЕНЕРГИЯ · ΕΝΕΡΓΕΙΑ · ENERGIJA · ENERGY · ENERGIE · ENERGI

2015/1186