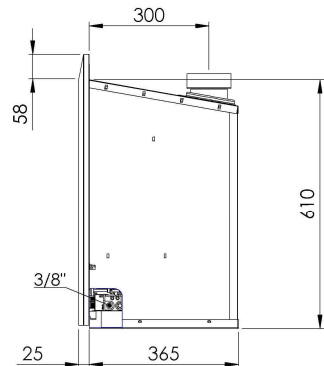
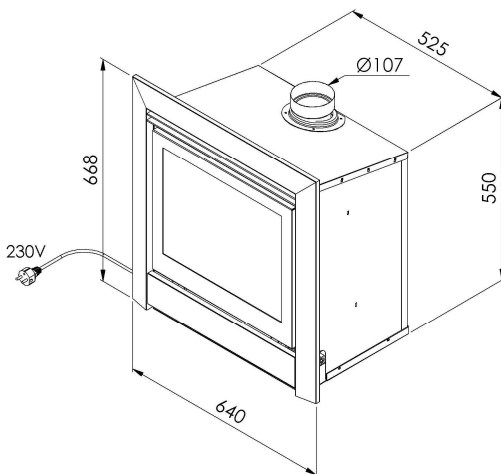


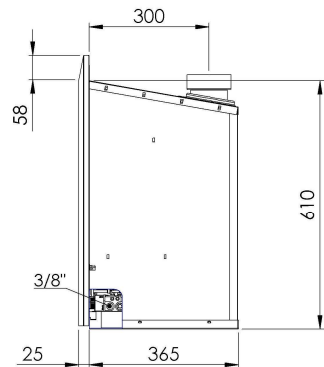
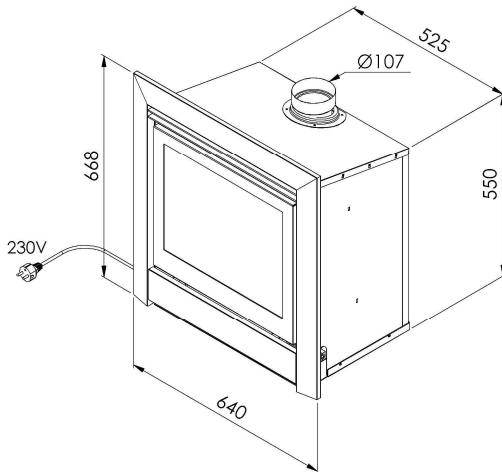
# Technische gegevens K6 HR/08

	Categorie I2E+		Categorie I3+
	G20/G25 - 20/25 mbar		G30/G31 - (28-30)/37 mbar
Gasaansluiting	3/8"		3/8"
Rookafvoer in mm	Ø107		Ø107
Afremring in mm	Ø55		---
Nominaal vermogen in kW	7,0		6,0
Belasting in kW O.W.	8,2		7,2
Gasconsumptie in m <sup>3</sup> /h (15°C - 1013 mbar)	0,87		0,223
Voordruk in mbar	20	25	29
Branderdruk vollast in mbar	15,0	19,0	26
Branderdruk kleinstand in mbar	8,0	9,5	13
Primaire lucht in mm	2 x (2 x Ø10)	2 x (2 x Ø10)	2 x (2 x Ø19)
Insp. in 100e x lengte	2 x (170 x 22)		2 x (110 x 22)
Insp. waakvlam n°	45		33
Capaciteit in m <sup>3</sup>	63 - 112		54 - 96
NOx klasse	5		5
Elektrische spanning	230V – 50Hz – 24W		
TTB	Thermodisc 98°C 10HG11-221327		
Afmetingen (H×L×D) in mm	610 × 525 × 365		
Gewicht in kg	51		



# Caractéristiques techniques K6 HR/08

	Catégorie I2E+		Catégorie I3+
	G20/G25 - 20/25 mbar		G30/G31 - (28-30)/37 mbar
Raccordement gaz	3/8"		3/8"
Évacuation gaz de combustion en mm	Ø107		Ø107
Restriction en mm	Ø55		---
Puissance nominale en kW	7,0		6,0
Charge en kW PCI	8,2		7,2
Consommation de gaz en m <sup>3</sup> /h (15°C - 1013 mbar)	0,87		0,223
Pression d'alimentation en mbar	20	25	29
Pression brûleur en mbar	15,0	19,0	26
Pression ralenti en mbar	8,0	9,5	13
Air primaire en mm	2 x (2 x Ø10)	2 x (2 x Ø10)	2 x (2 x Ø19)
Inj. en 100e x longueur	2 x (170 x 22)		2 x (110 x 22)
Inj. veilleuse n°	45		33
Capacité en m <sup>3</sup>	63 - 112		54 - 96
Classe NOx	5		5
Tension électrique	230V – 50Hz – 24W		
DAT	Thermodisc 98°C 10HG11-221327		
Encombrement (H×L×P) en mm	610 × 525 × 365		
Masse de l'appareil en kg	51		





## Productkaart conform gedelegeerde verordening (EU) 2015/1186

Leverancier	
Fournisseur	Wellstraler
Supplier	
Model	
Modèle	K 6 HR/08
Model	
Energie-efficiëntieklasse	
Classe d'efficacité énergétique	C
Energy efficiency class	
Directe warmteafgifte (in kW)	
Puissance thermique directe (en kW)	7
Direct heat output (in kW)	
Indirecte warmteafgifte (in kW)	
Puissance thermique indirecte (en kW)	/
Indirect heat output (in kW)	
Energie-efficiëntie-index (in %) (EEI)	
Indice d'efficacité énergétique (en %) (IEE)	77
Energy efficiency index (in %) (EEI)	
Nuttig rendement bij nominale warmteafgifte (in %)	
Rendement utile à la puissance thermique nominale (en %)	86,5
Useful energy efficiency at nominal heat output (in %)	
Nuttig rendement bij minimale warmteafgifte (in %)	
Rendement utile à la puissance thermique minimal (en %)	80,1
Useful energy efficiency at minimal heat output (in %)	

Specifieke voorzorgsmaatregelen voor assemblage, installatie of onderhoud, zie handleiding

Précautions particulières du montage, de l'installation ou de l'entretien, voir le manuel

Specific precautions for assembly, installation and maintenance, see manual



# ENERG

енергия · ενέργεια

Y

IJA

IE

IA

**Well Straler**

**K 6 HR/08**

A<sup>++</sup>

A<sup>+</sup>

A

B

C

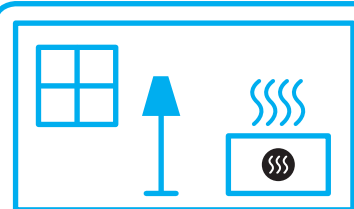
D

E

F

G

**C**



**7,0**  
kW

ENERGIA · ЕНЕРГИЯ · ΕΝΕΡΓΕΙΑ · ENERGIJA · ENERGY · ENERGIE · ENERGI

2015/1186