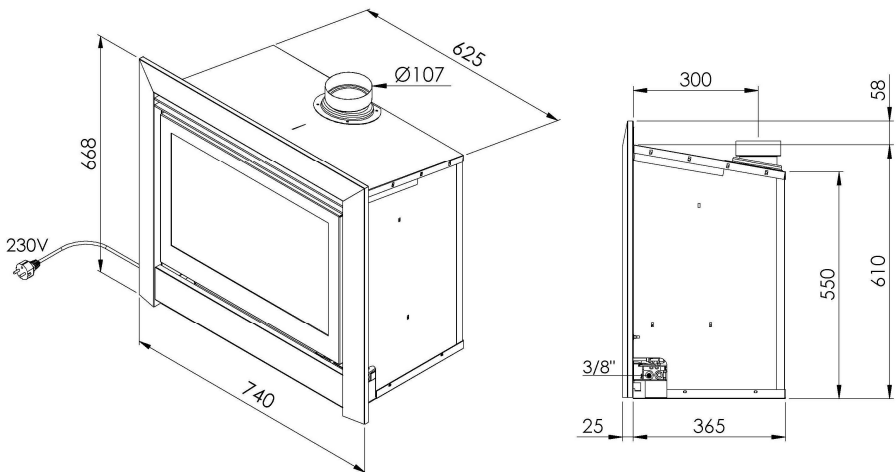


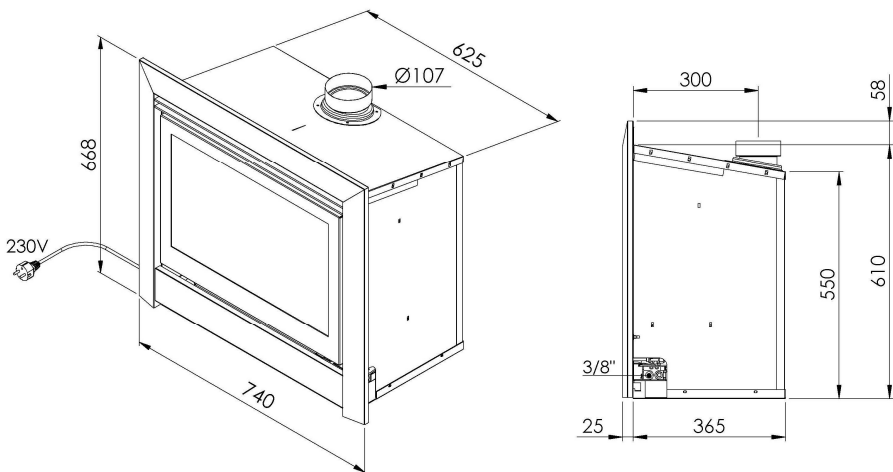
Technische gegevens K96 HR/08

	Categorie I2E+		Categorie I3+
	G20/G25 - 20/25 mbar		G30/G31 - (28-30)/37 mbar
Gasaansluiting	3/8"		3/8"
Rookafvoer in mm	Ø107		Ø107
Afremring in mm	---		---
Nominaal vermogen in kW	8,0		7,0
Belasting in kW O.W.	9,3		8,15
Gasconsumptie in m ³ /h (15°C - 1013 mbar)	0,985		0,253
Voordruk in mbar	20	25	29
Branderdruk vollast in mbar	12,5	15,6	18,7
Branderdruk kleinstand in mbar	7	8,7	8,5
Primaire lucht in mm	2x (2xØ19)	2x (2xØ19)	2x (2xØ19)
Insp. in 100e x lengte	2x (195 x 22)		2x (120 x 22)
Insp. waakvlam nr.	45		33
Capaciteit in m ³	72 - 128		63 - 112
NOx klasse	5		5
Elektrische spanning	230V - 50 Hz - 33W		
TTB	Thermodisc 98°C 10HG11-221327		
Afmetingen (H×L×D) in mm	610 × 625 × 365		
Gewicht in kg	58		



Caractéristiques techniques K96 HR/08

	Catégorie I2E+		Catégorie I3+
	G20/G25 - 20/25 mbar		G30/G31 - (28-30)/37 mbar
Raccordement gaz	3/8"		3/8"
Évacuation gaz de combustion en mm	Ø107		Ø107
Restriction en mm	---		---
Puissance nominale en kW	8,0		7,0
Charge en kW PCI	9,3		8,15
Consommation de gaz en m ³ /h (15°C - 1013 mbar)	0,985		0,25
Pression d'alimentation en mbar	20	25	29
Pression brûleur en mbar	12,5	15,6	18,7
Pression ralenti en mbar	7	8,7	8,5
Air primaire en mm	2x (2xØ19)	2x (2xØ19)	2x (2xØ19)
Inj. en 100e x longueur	2x (195 x 22)		2x (120 x 22)
Inj. veilleuse n°	45		33
Capacité en m ³	72 - 128		63 - 112
Classe NOx	5		5
Tension électrique	230V – 50 Hz – 33W		
DAT	Thermodisc 98°C 10HG11-221327		
Encombrement (H×L×P) en mm	610 × 625 × 365		
Masse de l'appareil en kg	58		





Productkaart conform gedelegeerde verordening (EU) 2015/1186

Leverancier Fournisseur Supplier	Wellstraler
Model Modèle Model	K 96 HR/08
Energie-efficiëntieklasse Classe d'efficacité énergétique Energy efficiency class	C
Directe warmteafgifte (in kW) Puissance thermique directe (en kW) Direct heat output (in kW)	8
Indirecte warmteafgifte (in kW) Puissance thermique indirecte (en kW) Indirect heat output (in kW)	/
Energie-efficiëntie-index (in %) (EEI) Indice d'efficacité énergétique (en %) (IEE) Energy efficiency index (in %) (EEI)	77
Nuttig rendement bij nominale warmteafgifte (in %) Rendement utile à la puissance thermique nominale (en %) Useful energy efficiency at nominal heat output (in %)	86,5
Nuttig rendement bij minimale warmteafgifte (in %) Rendement utile à la puissance thermique minimal (en %) Useful energy efficiency at minimal heat output (in %)	80,2

Specifieke voorzorgsmaatregelen voor assemblage, installatie of onderhoud, zie handleiding
Précautions particulières du montage, de l'installation ou de l'entretien, voir le manuel
Specific precautions for assembly, installation and maintenance, see manual



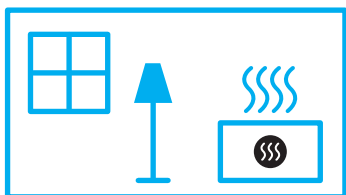
ENERG

енергия · ενεργεια



Well Straler

K 96 HR/08



8,0
kW

ENERGIA · ЕНЕРГИЯ · ΕΝΕΡΓΕΙΑ · ENERGIJA · ENERGY · ENERGIE · ENERGI

2015/1186