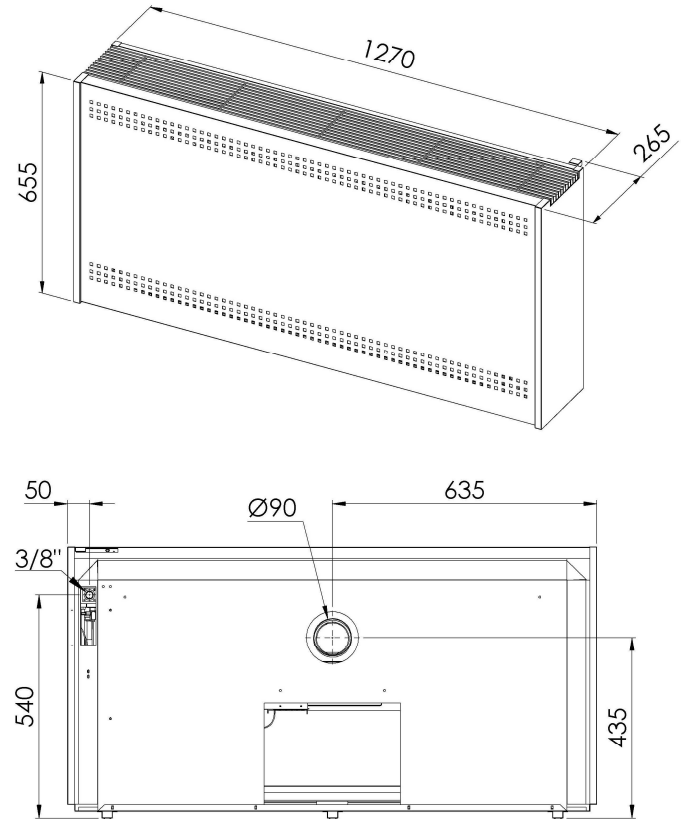


Technische gegevens P10 HR/00

	Categorie I2E+		Categorie I3P
	G20/G25 - 20/25 mbar		G31 – 50 mbar
Gasaansluiting	3/8"		3/8"
Rookafvoer in mm	Ø90		Ø90
Nominaal vermogen in kW	11,05		10,5
Belasting in kW O.W.	12,9		12,3
Gasconsumptie in m ³ /h (15°C - 1013 mbar)	1,366		0,503
Voordruk in mbar	20	25	50
Branderdruk vollast in mbar	13,4	16,7	49,5
Branderdruk kleinstand in mbar	Nr. 200 ■	Nr. 200 ■	8
Primaire lucht in mm	56/0	56/0	56/15
Insp, in 100e x lengte	300 x 4		175 x 25
Insp, waakvlam n°	27		19
Capaciteit in m ³	99 - 177		95 - 168
NOx klasse	5		5
Elektrische spanning	--		
TTB	Thermodisc 98°C	10HG11 - 221327	
Afmetingen (H×L×D) in mm	655 × 1270 × 265		
Gewicht in kg	63		

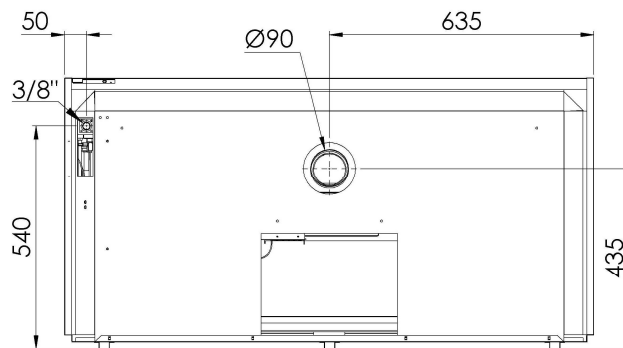
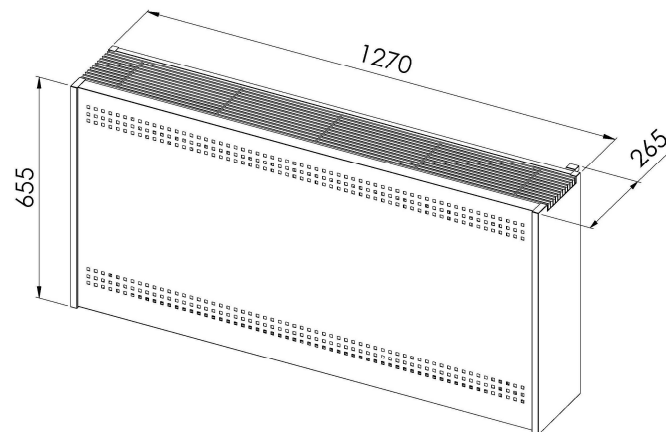
■ Voorgeboorde regelschroef



Caractéristiques techniques P10 HR/00

	Catégorie I2E+		Catégorie I3P
	G20/G25 - 20/25 mbar		G31 - 50 mbar
Raccordement gaz	3/8"		3/8"
Évacuation gaz de combustion en mm	Ø90		Ø90
Puissance nominale en kW	11,05		10,5
Charge en kW PCI	12,9		12,3
Consommation de gaz en m ³ /h (15°C - 1013 mbar)	1,366		0,503
Pression d'alimentation en mbar	20	25	50
Pression brûleur en mbar	13,4	16,7	49,5
Pression ralenti en mbar	Nr. 200 ■	Nr. 200 ■	8
Air primaire en mm	56/0	56/0	56/15
Inj, en 100e x longueur	300 x 4		175 x 25
Inj, veilleuse n°	27		19
Capacité en m ³	99 - 177		95 - 168
Classe NOx	5		5
Tension électrique	--		
DAT	Thermodisc 98°C	10HG11 - 221327	
Encombrement (H×L×P) en mm	655 × 1270 × 265		
Masse de l'appareil en kg	63		

■ Vis de réglage pré-percé





Productkaart conform gedelegeerde verordening (EU) 2015/1186

Leverancier	
Fournisseur	Wellstraler
Supplier	
Model	
Modèle	P 10 L HR/00
Model	
Energie-efficiëntieklasse	
Classe d'efficacité énergétique	C
Energy efficiency class	
Directe warmteafgifte (in kW)	
Puissance thermique directe (en kW)	11,05
Direct heat output (in kW)	
Indirecte warmteafgifte (in kW)	
Puissance thermique indirecte (en kW)	/
Indirect heat output (in kW)	
Energie-efficiëntie-index (in %) (EEI)	
Indice d'efficacité énergétique (en %) (IEE)	77
Energy efficiency index (in %) (EEI)	
Nuttig rendement bij nominale warmteafgifte (in %)	
Rendement utile à la puissance thermique nominale (en %)	85,7
Useful energy efficiency at nominal heat output (in %)	
Nuttig rendement bij minimale warmteafgifte (in %)	
Rendement utile à la puissance thermique minimal (en %)	81,2
Useful energy efficiency at minimal heat output (in %)	

Specifieke voorzorgsmaatregelen voor assemblage, installatie of onderhoud, zie handleiding

Précautions particulières du montage, de l'installation ou de l'entretien, voir le manuel

Specific precautions for assembly, installation and maintenance, see manual



ENERG

енергия · ενεργεια

Y

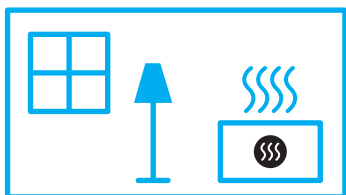
IJA

IE

IA

Well Straler

P 10 L HR/00



11,1
kW

ENERGIA · ЕНЕРГИЯ · ΕΝΕΡΓΕΙΑ · ENERGIJA · ENERGY · ENERGIE · ENERGI

2015/1186