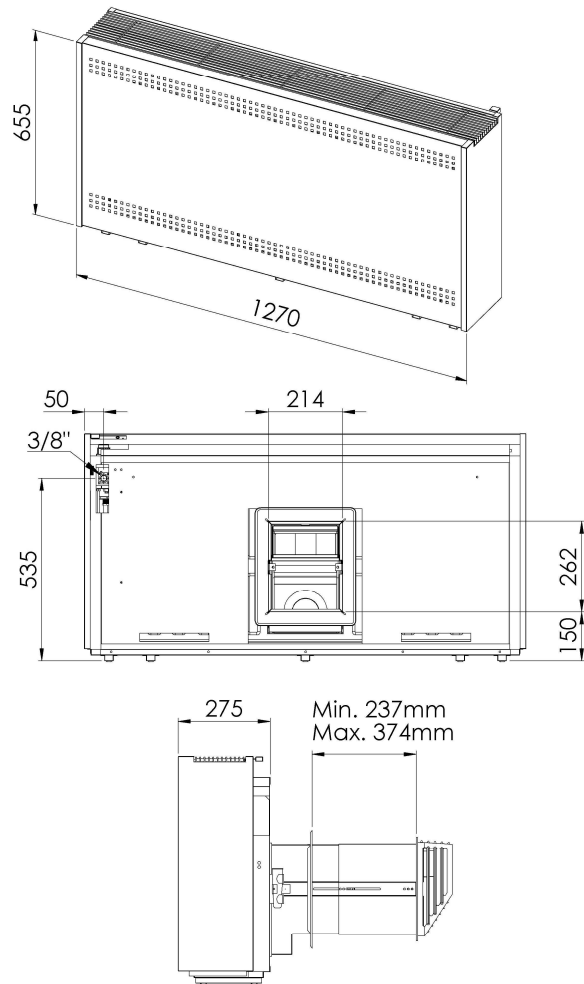


## Technische gegevens P11 HR/00

	Categorie I2E+		Categorie I3P
	G20/G25 - 20/25 mbar		G31 – 50 mbar
Gasaansluiting	3/8"		3/8"
Muuraansluiting (H x B) in mm	262 x 214		262 x 214
Nominaal vermogen in kW	10,47		10,5
Belasting in kW O,W,	12,28		12,3
Gasconsumptie in m <sup>3</sup> /h (15°C - 1013 mbar)	1,3		0,5
Voordruk in mbar	20	25	50
Branderdruk vollast in mbar	13,2	16,5	49,5
Branderdruk kleinstand in mbar	Nr. 200 ■	Nr. 200 ■	10
Primaire lucht in mm	3x (27x 24)	3x (27x 24)	3x (27x 24)
Insp, in 100e x lengte	300 x 16VB		175 x 16VB
Insp, waakvlam nr.	27		19
Capaciteit in m <sup>3</sup>	94 - 167		95 - 168
NOx klasse	5		5
Elektrische spanning	--		
Afmetingen (H×L×D) in mm	655 × 1270 × 275		
Gewicht in kg	68		

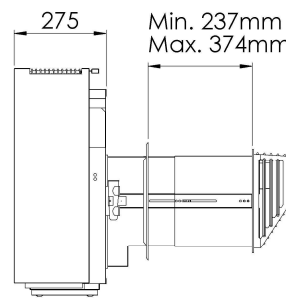
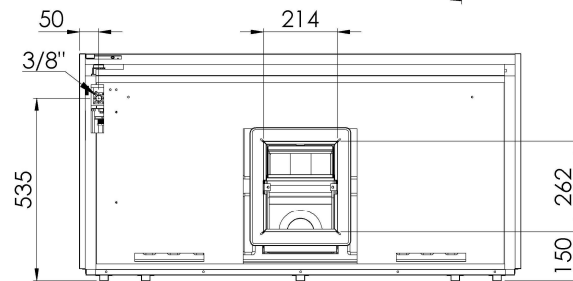
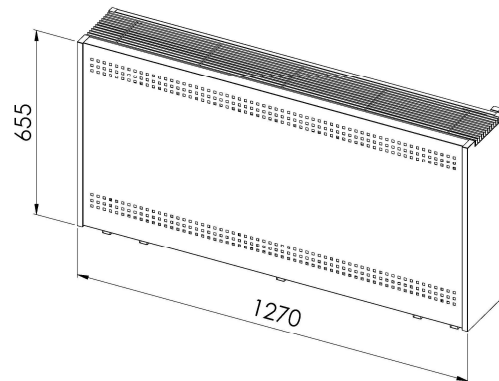
■ Voorgeboorde regelschroef



## Caractéristiques techniques P11 HR/00

	Catégorie I2E+		Catégorie I3P
	G20/G25 - 20/25 mbar		G31 – 50 mbar
Raccordement gaz	3/8"		3/8"
Raccordement mural (H x L) en mm	262 x 214		262 x 214
Puissance nominale en kW	10,47		10,5
Charge en kW PCI	12,28		12,3
Consommation de gaz en m <sup>3</sup> /h (15°C - 1013 mbar)	1,3		0,5
Pression d'alimentation en mbar	20	25	50
Pression brûleur en mbar	13,2	16,5	49,5
Pression ralenti en mbar	Nr. 200 ■	Nr. 200 ■	10
Air primaire en mm	3x (27x 24)	3x (27x 24)	3x (27x 24)
Inj, en 100e x longueur	300 x 16VB		175 x 16VB
Inj, veilleuse n°	27		19
Capacité en m <sup>3</sup>	94 - 167		95 - 168
Classe NOx	5		5
Tension électrique	--		
Encombrement (H×L×P) en mm	655 × 1270 × 275		
Masse de l'appareil en kg	68		

■ Vis de réglage pré-percé





## Productkaart conform gedelegeerde verordening (EU) 2015/1186

Leverancier	
Fournisseur	Wellstraler
Supplier	
Model	
Modèle	P 11 L HR/00
Model	
Energie-efficiëntieklasse	
Classe d'efficacité énergétique	C
Energy efficiency class	
Directe warmteafgifte (in kW)	
Puissance thermique directe (en kW)	10,47
Direct heat output (in kW)	
Indirecte warmteafgifte (in kW)	
Puissance thermique indirecte (en kW)	/
Indirect heat output (in kW)	
Energie-efficiëntie-index (in %) (EEI)	
Indice d'efficacité énergétique (en %) (IEE)	77
Energy efficiency index (in %) (EEI)	
Nuttig rendement bij nominale warmteafgifte (in %)	
Rendement utile à la puissance thermique nominale (en %)	85,9
Useful energy efficiency at nominal heat output (in %)	
Nuttig rendement bij minimale warmteafgifte (in %)	
Rendement utile à la puissance thermique minimal (en %)	80,9
Useful energy efficiency at minimal heat output (in %)	

Specifieke voorzorgsmaatregelen voor assemblage, installatie of onderhoud, zie handleiding

Précautions particulières du montage, de l'installation ou de l'entretien, voir le manuel

Specific precautions for assembly, installation and maintenance, see manual



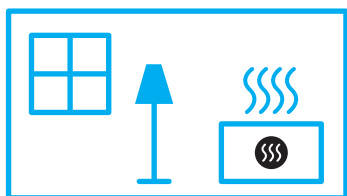
# ENERG

енергия · ενεργεια



**Well Straler**

**P 11 L HR/00**



**10,5**  
kW

ENERGIA · ЕНЕРГИЯ · ΕΝΕΡΓΕΙΑ · ENERGIJA · ENERGY · ENERGIE · ENERGI

2015/1186