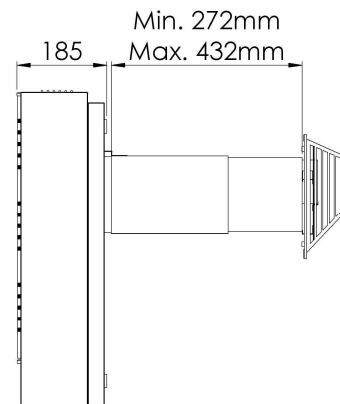
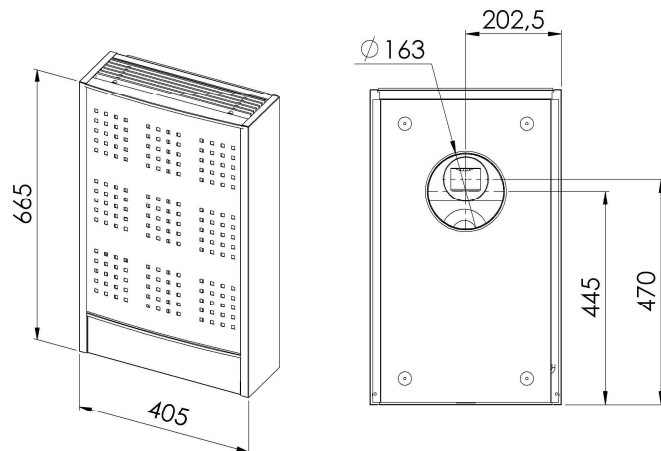


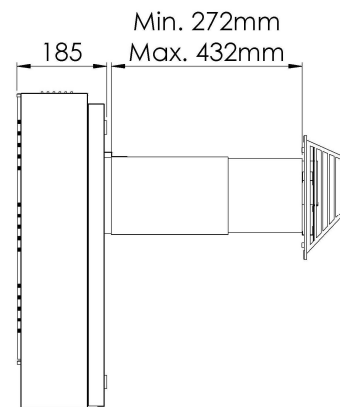
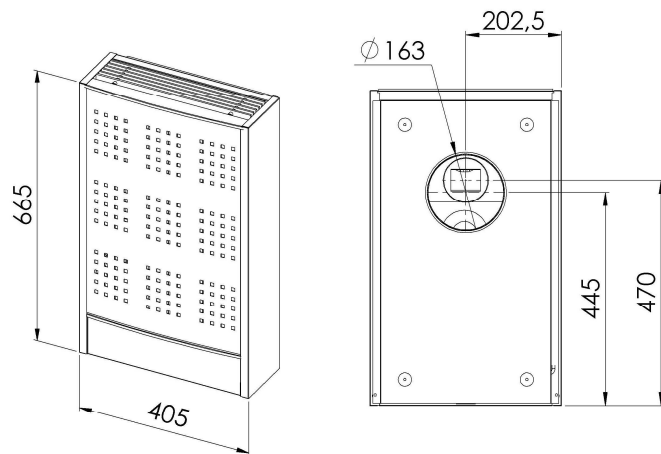
## Technische gegevens P23 HR/00

	Categorie I2E+		Categorie I3P
	G20/G25 - 20/25 mbar		G31 - 50 mbar
Gasaansluiting	3/8"		3/8"
Muuraansluiting in mm	Ø 163		Ø 163
Nominaal vermogen in kW	2,3		2,85
Belasting in kW O,W,	2,6		3,15
Gasconsumptie in m <sup>3</sup> /h (15°C - 1013 mbar)	0,275		0,129
Voordruk in mbar	20	25	50
Branderdruk vollast in mbar	10,9	13,6	49,5
Branderdruk kleinstand in mbar	2,0	2,5	10
Primaire lucht in mm	2x (17x13)	2x (17x13)	2x (17x13)
Insp, in 100e x lengte	150 x 18VB		90 x 18VB
Insp, waakvlam n°	27		19
Capaciteit in m <sup>3</sup>	21 - 37		26 - 46
NOx klasse	5		5
Elektrische spanning	--		
Afmetingen (H×L×D) in mm	665 × 405 × 185		
Gewicht in kg	23		



## Caractéristiques techniques P23 HR/00

	Catégorie I2E+		Catégorie I3P
	G20/G25 - 20/25 mbar		G31 – 50 mbar
Raccordement gaz	3/8"		3/8"
Raccordement mural en mm	Ø 163		Ø 163
Puissance nominale en kW	2,3		2,85
Charge en kW PCI	2,6		3,15
Consommation de gaz en m <sup>3</sup> /h (15°C - 1013 mbar)	0,275		0,129
Pression d'alimentation en mbar	20	25	50
Pression brûleur en mbar	10,9	13,6	49,5
Pression ralenti en mbar	2,0	2,5	10
Air primaire en mm	2x (17x13)	2x (17x13)	2x (17x13)
Inj, en 100e x longueur	150 x 18VB		90 x 18VB
Inj, veilleuse n°	27		19
Capacité en m <sup>3</sup>	21 - 37		26 - 46
Classe NOx	5		5
Tension électrique	--		
Encombrement (H×L×P) en mm	665 × 405 × 185		
Masse de l'appareil en kg	23		





## Productkaart conform gedelegeerde verordening (EU) 2015/1186

Leverancier	
Fournisseur	Wellstraler
Supplier	
Model	
Modèle	P 23 HR/00
Model	
Energie-efficiëntieklasse	
Classe d'efficacité énergétique	C
Energy efficiency class	
Directe warmteafgifte (in kW)	
Puissance thermique directe (en kW)	2,3
Direct heat output (in kW)	
Indirecte warmteafgifte (in kW)	
Puissance thermique indirecte (en kW)	/
Indirect heat output (in kW)	
Energie-efficiëntie-index (in %) (EEI)	
Indice d'efficacité énergétique (en %) (IEE)	78
Energy efficiency index (in %) (EEI)	
Nuttig rendement bij nominale warmteafgifte (in %)	
Rendement utile à la puissance thermique nominale (en %)	88,5
Useful energy efficiency at nominal heat output (in %)	
Nuttig rendement bij minimale warmteafgifte (in %)	
Rendement utile à la puissance thermique minimal (en %)	86,7
Useful energy efficiency at minimal heat output (in %)	

Specifieke voorzorgsmaatregelen voor assemblage, installatie of onderhoud, zie handleiding  
Précautions particulières du montage, de l'installation ou de l'entretien, voir le manuel  
Specific precautions for assembly, installation and maintenance, see manual



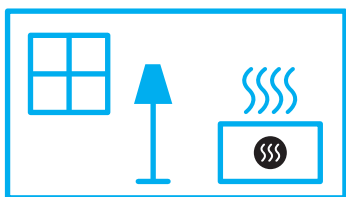
# ENERG

енергия · ενεργεια



**Well Straler**

**P 23 HR/00**



**2,3**  
kW

ENERGIA · ЕНЕРГИЯ · ΕΝΕΡΓΕΙΑ · ENERGIJA · ENERGY · ENERGIE · ENERGI

2015/1186