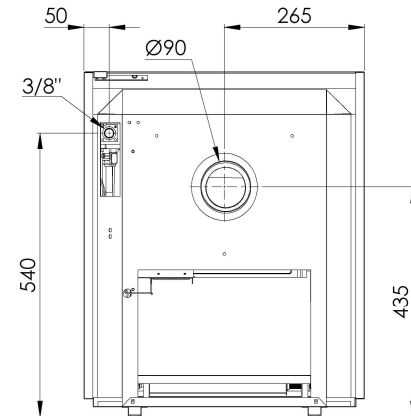
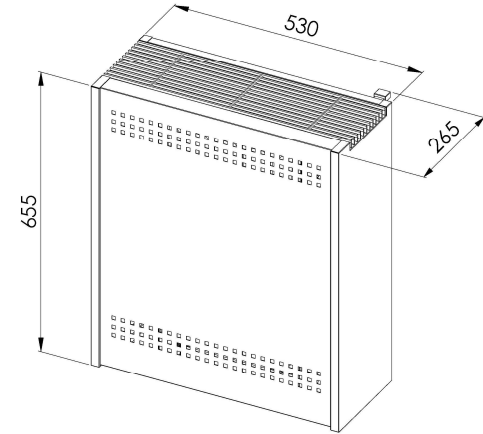


## Technische gegevens P30 HR/00

	Categorie I2E+		Categorie I3P
	G20/G25 - 20/25 mbar		G31 - 50 mbar
Gasaansluiting	3/8"		3/8"
Rookafvoer in mm	Ø90		Ø90
Nominaal vermogen in kW	3,5		3,75
Belasting in kW O.W.	3,99		4,3
Gasconsumptie in m <sup>3</sup> /h (15°C - 1013 mbar)	0,422		0,175
Voordruk in mbar	20	25	50
Branderdruk vollast in mbar	8,3	10,3	49,5
Branderdruk kleinstand in mbar	Nr. 100 ■	Nr. 100 ■	8
Primaire lucht in mm	56/35	56/35	56/45
Insp, in 100e x lengte	190 x 4		100 x 25
Insp, waakvlam n°	27		19
Capaciteit in m <sup>3</sup>	32 - 56		34 - 60
NOx klasse	5		5
Elektrische spanning	--		
TTB	Thermodisc 98°C 10HG11 - 221327		
Afmetingen (H×L×D) in mm	655 × 530 × 265		
Gewicht in kg	27		

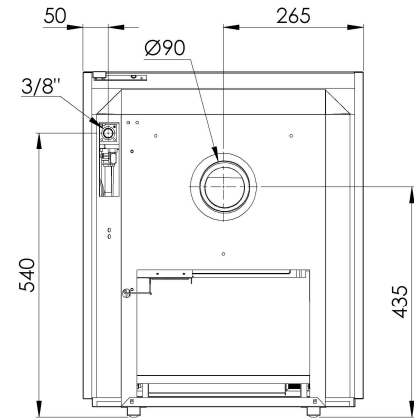
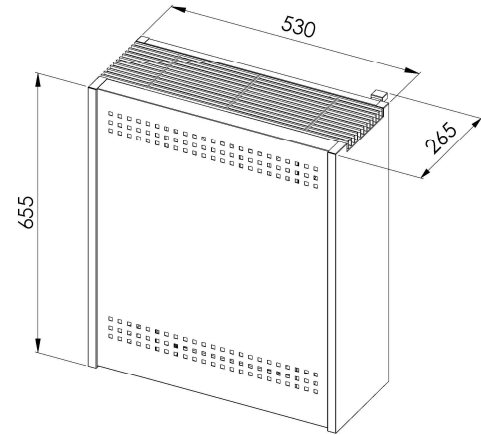


■ Voorgeboorde regelschroef

## Caractéristiques techniques P30 HR/00

	Catégorie I2E+		Catégorie I3P
	G20/G25 - 20/25 mbar		G31 – 50 mbar
Raccordement gaz	3/8"		3/8"
Évacuation gaz de combustion en mm	Ø90		Ø90
Puissance nominale en kW	3,5		3,75
Charge en kW PCI	3,99		4,3
Consommation de gaz en m <sup>3</sup> /h (15°C - 1013 mbar)	0,422		0,175
Pression d'alimentation en mbar	20	25	50
Pression brûleur en mbar	8,3	10,3	49,5
Pression ralenti en mbar	n° 100 ■	n° 100 ■	8
Air primaire en mm	56/35	56/35	56/45
Inj, en 100e x longueur	190 x 4		100 x 25
Inj, veilleuse n°	27		19
Capacité en m <sup>3</sup>	32 - 56		34 - 60
Classe NOx	5		5
Tension électrique	--		
DAT	Thermodisc 98°C		10HG11 - 221327
Encombrement (H×L×P) en mm	655 × 530 × 265		
Masse de l'appareil en kg	27		

■ Vis de réglage pré-percé





## Productkaart conform gedelegeerde verordening (EU) 2015/1186

Leverancier	
Fournisseur	Wellstraler
Supplier	
Model	
Modèle	P 30 L HR/00
Model	
Energie-efficiëntieklasse	
Classe d'efficacité énergétique	C
Energy efficiency class	
Directe warmteafgifte (in kW)	
Puissance thermique directe (en kW)	3,5
Direct heat output (in kW)	
Indirecte warmteafgifte (in kW)	
Puissance thermique indirecte (en kW)	/
Indirect heat output (in kW)	
Energie-efficiëntie-index (in %) (EEI)	
Indice d'efficacité énergétique (en %) (IEE)	78
Energy efficiency index (in %) (EEI)	
Nuttig rendement bij nominale warmteafgifte (in %)	
Rendement utile à la puissance thermique nominale (en %)	87,7
Useful energy efficiency at nominal heat output (in %)	
Nuttig rendement bij minimale warmteafgifte (in %)	
Rendement utile à la puissance thermique minimal (en %)	82,5
Useful energy efficiency at minimal heat output (in %)	

Specifieke voorzorgsmaatregelen voor assemblage, installatie of onderhoud, zie handleiding  
Précautions particulières du montage, de l'installation ou de l'entretien, voir le manuel  
Specific precautions for assembly, installation and maintenance, see manual



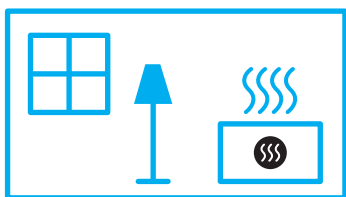
# ENERG

енергия · ενεργεια



**Well Straler**

**P 30 L HR/00**



**3,5**  
kW

ENERGIA · ЕНЕРГИЯ · ΕΝΕΡΓΕΙΑ · ENERGIJA · ENERGY · ENERGIE · ENERGI

2015/1186