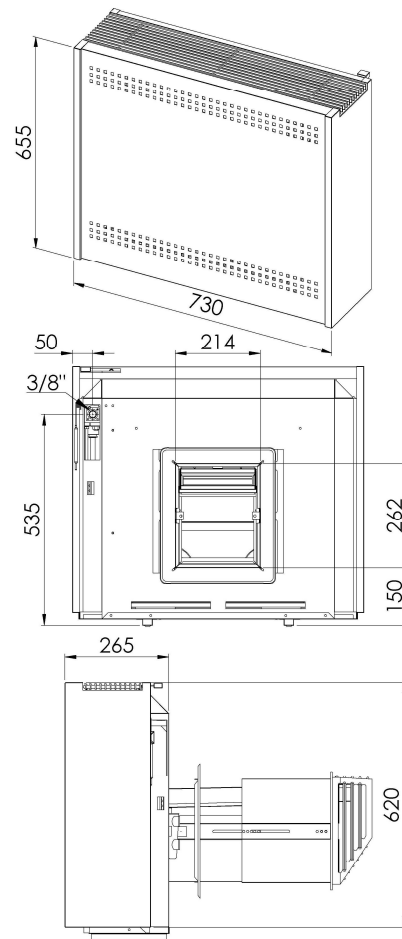


Technische gegevens P41 HR/00

	Categorie I2E+		Categorie I3P
	G20/G25 - 20/25 mbar		G31 – 50 mbar
Gasaansluiting	3/8"		3/8"
Muuraansluiting (H x B) in mm	262 x 214		262 x 214
Nominaal vermogen in kW	5,23		4,35
Belasting in kW O.W.	6,09		4,8
Gasconsumptie in m ³ /h (15°C - 1013 mbar)	0,645		0,196
Voordruk in mbar	20	25	50
Branderdruk vollast in mbar	11,5	14,3	49,5
Branderdruk kleinstand in mbar	Nr. 130 ■	Nr. 130 ■	10
Primaire lucht in mm	2x (27x 16)	2x (27x 16)	2x (6x16)
Insp, in 100e x lengte	220 x 16VB		115 x 34VB
Insp, waakvlam n°	27		19
Capaciteit in m ³	47 - 84		39 - 70
NOx klasse	5		5
Elektrische spanning	--		
Afmetingen (H×L×D) in mm	655 × 730 × 265		
Gewicht in kg	38		

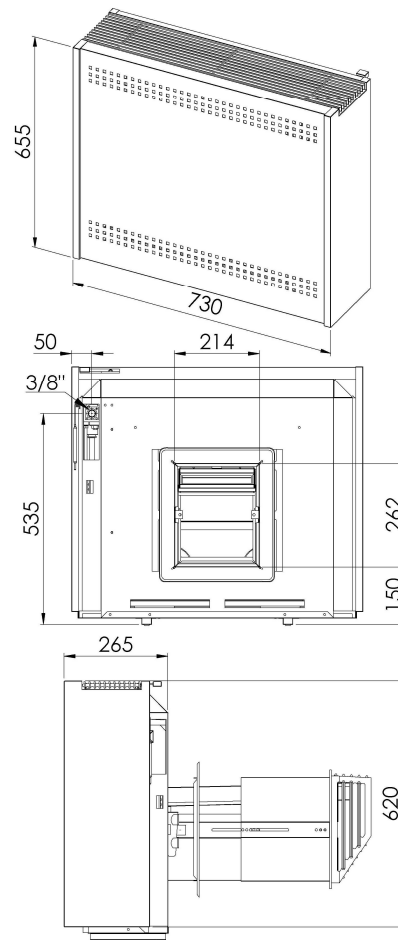
■ Voorgeboorde regelschroef



Caractéristiques techniques P41 HR/00

	Catégorie I2E+		Catégorie I3P
	G20/G25 - 20/25 mbar		G31 – 50 mbar
Raccordement gaz	3/8"		3/8"
Raccordement mural (H x L) en mm	262 x 214		262 x 214
Puissance nominale en kW	5,23		4,35
Charge en kW PCI	6,09		4,8
Consommation de gaz en m ³ /h (15°C - 1013 mbar)	0,645		0,196
Pression d'alimentation en mbar	20	25	50
Pression brûleur en mbar	11,5	14,3	49,5
Pression ralenti en mbar	Nr. 130 ■	Nr. 130 ■	10
Air primaire en mm	2x (27x 16)	2x (27x 16)	2x (6x16)
Inj, en 100e x longueur	220 x 16VB		115 x 34VB
Inj, veilleuse n°	27		19
Capacité en m ³	47 - 84		39 - 70
Classe NOx	5		5
Tension électrique	--		
Encombrement (H×L×P) en mm	655 × 730 × 265		
Masse de l'appareil en kg	38		

■ Vis de réglage pré-percé





Productkaart conform gedelegeerde verordening (EU) 2015/1186

Leverancier	
Fournisseur	Wellstraler
Supplier	
Model	
Modèle	P 41 L HR/00
Model	
Energie-efficiëntieklasse	
Classe d'efficacité énergétique	C
Energy efficiency class	
Directe warmteafgifte (in kW)	
Puissance thermique directe (en kW)	5,23
Direct heat output (in kW)	
Indirecte warmteafgifte (in kW)	
Puissance thermique indirecte (en kW)	/
Indirect heat output (in kW)	
Energie-efficiëntie-index (in %) (EEI)	
Indice d'efficacité énergétique (en %) (IEE)	77
Energy efficiency index (in %) (EEI)	
Nuttig rendement bij nominale warmteafgifte (in %)	
Rendement utile à la puissance thermique nominale (en %)	86,1
Useful energy efficiency at nominal heat output (in %)	
Nuttig rendement bij minimale warmteafgifte (in %)	
Rendement utile à la puissance thermique minimal (en %)	80,6
Useful energy efficiency at minimal heat output (in %)	

Specifieke voorzorgsmaatregelen voor assemblage, installatie of onderhoud, zie handleiding

Précautions particulières du montage, de l'installation ou de l'entretien, voir le manuel

Specific precautions for assembly, installation and maintenance, see manual



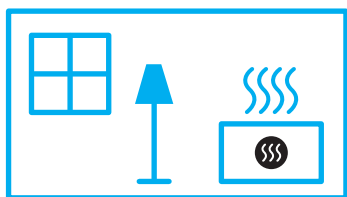
ENERG

енергия · ενεργεια



Well Straler

P 41 L HR/00



5,2
kW

ENERGIA · ЕНЕРГИЯ · ΕΝΕΡΓΕΙΑ · ENERGIJA · ENERGY · ENERGIE · ENERGI

2015/1186