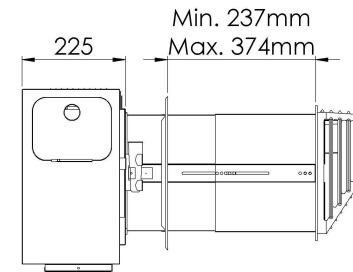
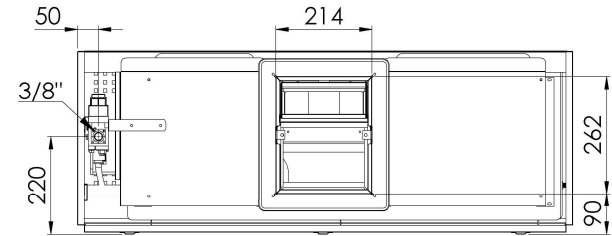
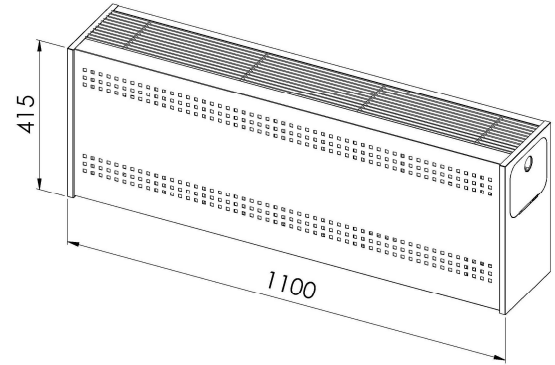


Technische gegevens P45 HR/00

| | Categorie I2E+ | | Categorie I3P |
|---|----------------------|------------|---------------|
| | G20/G25 - 20/25 mbar | | G31 - 50 mbar |
| Gasaansluiting | 3/8" | | 3/8" |
| Muuraansluiting (H x B) in mm | 262 x 214 | | 262 x 214 |
| Nominaal vermogen in kW | 5,23 | | 4,35 |
| Belasting in kW | 6,09 | | 4,8 |
| Gasconsumptie in m ³ /h (15°C - 1013 mbar) | 0,645 | | 0,196 |
| Voordruk in mbar | 20 | 25 | 50 |
| Branderdruk vollast in mbar | 13,4 | 16,7 | 49,5 |
| Branderdruk kleinstand in mbar | Nr. 130 ■ | Nr. 130 ■ | 10 |
| Primaire lucht in mm | 3x (11x24) | 3x (11x24) | 3x (5x24) |
| Insp, in 100e x lengte | 210 x 16VB | | 115 x 34VB |
| Insp, waakvlam n° | 27 | | 19 |
| Capaciteit in m ³ | 47 – 84 | | 39 - 70 |
| NOx klasse | 5 | | 5 |
| Elektrische spanning | -- | | |
| Afmetingen (H×L×D) in mm | 415 × 1100 × 225 | | |
| Gewicht in kg | 43 | | |

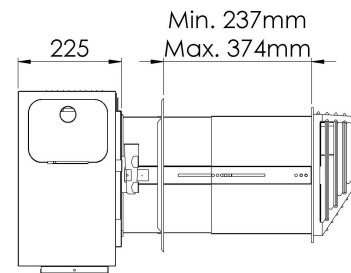
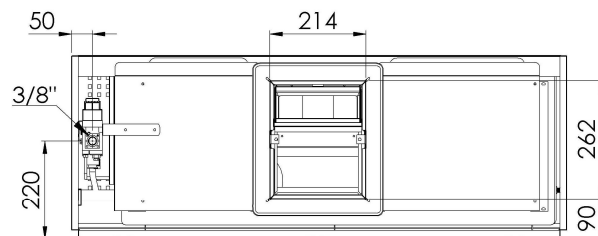
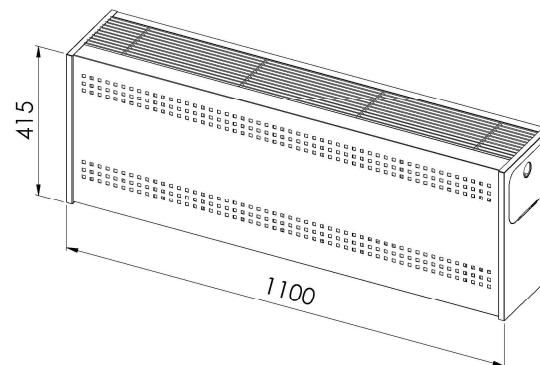
■ Voorgeboorde regelschroef



Caractéristiques techniques P45 HR/00

| | Catégorie I2E+ | | Catégorie I3P |
|---|----------------------|------------|---------------|
| | G20/G25 - 20/25 mbar | | G31 – 50 mbar |
| Raccordement gaz | 3/8" | | 3/8" |
| Raccordement mural (H x L) en mm | 262 x 214 | | 262 x 214 |
| Puissance nominale en kW | 5,23 | | 4,35 |
| Charge en kW PCI | 6,09 | | 4,8 |
| Consommation de gaz en m ³ /h (15°C - 1013 mbar) | 0,645 | | 0,196 |
| Pression d'alimentation en mbar | 20 | 25 | 50 |
| Pression brûleur en mbar | 13,4 | 16,7 | 49,5 |
| Pression ralenti en mbar | n° 130 ■ | n° 130 ■ | 10 |
| Air primaire en mm | 3x (11x24) | 3x (11x24) | 3x (5x24) |
| Inj, en 100e x longueur | 210 x 16VB | | 115 x 34VB |
| Inj, veilleuse n° | 27 | | 19 |
| Capacité en m ³ | 47 – 84 | | 39 - 70 |
| Classe NOx | 5 | | 5 |
| Tension électrique | -- | | |
| Encombrement (H×L×P) en mm | 415 × 1100 × 225 | | |
| Masse de l'appareil en kg | 43 | | |

■ Vis de réglage pré-percé





Productkaart conform gedelegeerde verordening (EU) 2015/1186

| | |
|--|--------------|
| Leverancier | |
| Fournisseur | Wellstraler |
| Supplier | |
| Model | |
| Modèle | P 45 L HR/00 |
| Model | |
| Energie-efficiëntieklasse | |
| Classe d'efficacité énergétique | C |
| Energy efficiency class | |
| Directe warmteafgifte (in kW) | |
| Puissance thermique directe (en kW) | 5,23 |
| Direct heat output (in kW) | |
| Indirecte warmteafgifte (in kW) | |
| Puissance thermique indirecte (en kW) | / |
| Indirect heat output (in kW) | |
| Energie-efficiëntie-index (in %) (EEI) | |
| Indice d'efficacité énergétique (en %) (IEE) | 77 |
| Energy efficiency index (in %) (EEI) | |
| Nuttig rendement bij nominale warmteafgifte (in %) | |
| Rendement utile à la puissance thermique nominale (en %) | 86,2 |
| Useful energy efficiency at nominal heat output (in %) | |
| Nuttig rendement bij minimale warmteafgifte (in %) | |
| Rendement utile à la puissance thermique minimal (en %) | 80,7 |
| Useful energy efficiency at minimal heat output (in %) | |

Specifieke voorzorgsmaatregelen voor assemblage, installatie of onderhoud, zie handleiding

Précautions particulières du montage, de l'installation ou de l'entretien, voir le manuel

Specific precautions for assembly, installation and maintenance, see manual



ENERG

енергия · ενεργεια

Y

IJA

IE

IA

Well Straler

P 45 L HR/00

A⁺⁺

A⁺

A

B

C

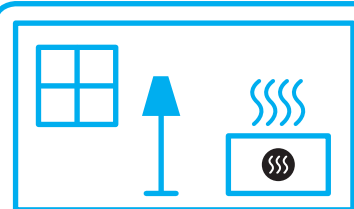
D

E

F

G

C



5,2
kW

ENERGIA · ЕНЕРГИЯ · ΕΝΕΡΓΕΙΑ · ENERGIJA · ENERGY · ENERGIE · ENERGI

2015/1186