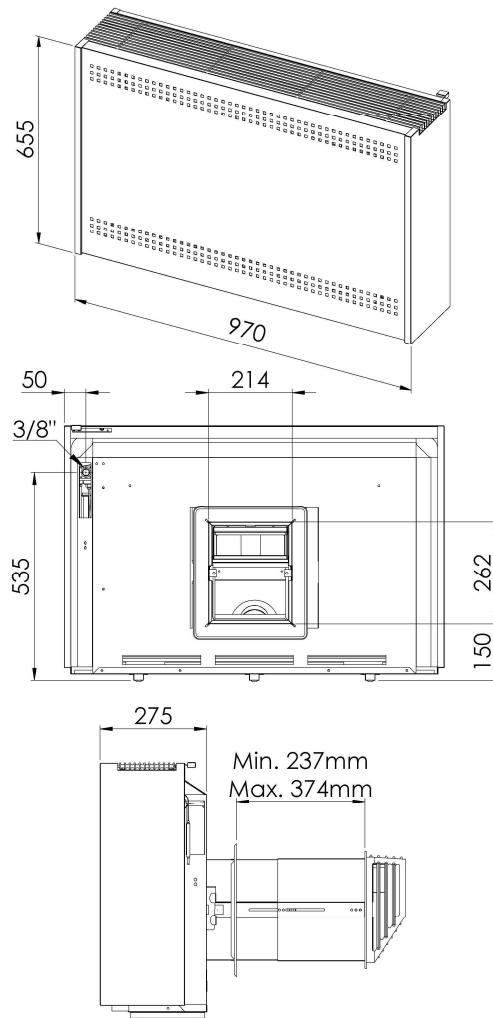


Technische gegevens P61 HR/00

	Categorie I2E+		Categorie I3P
	G20/G25 - 20/25 mbar		G31 – 50 mbar
Gasaansluiting	3/8"		3/8"
Muuraansluiting (H x B) in mm	262 x 214		262 x 214
Nominaal vermogen in kW	6,98		6,7
Belasting in kW O.W.	8,12		7,6
Gasconsumptie in m ³ /h (15°C - 1013 mbar)	0,86		0,31
Voordruk in mbar	20	25	50
Branderdruk vollast in mbar	15,4	19,3	49,5
Branderdruk kleinstand in mbar	Nr. 160 ■	Nr. 160 ■	10
Primaire lucht in mm	3x (18x 24)	3x (18x 24)	3x (8x 24)
Insp, in 100e x lengte	240 x 16VB		140 x 16VB
Insp, waakvlam n°	27		19
Capaciteit in m ³	63 - 112		60 - 107
NOx klasse	5		5
Elektrische spanning	--		
Afmetingen (H×L×D) in mm	655 × 970 × 275		
Gewicht in kg	52		

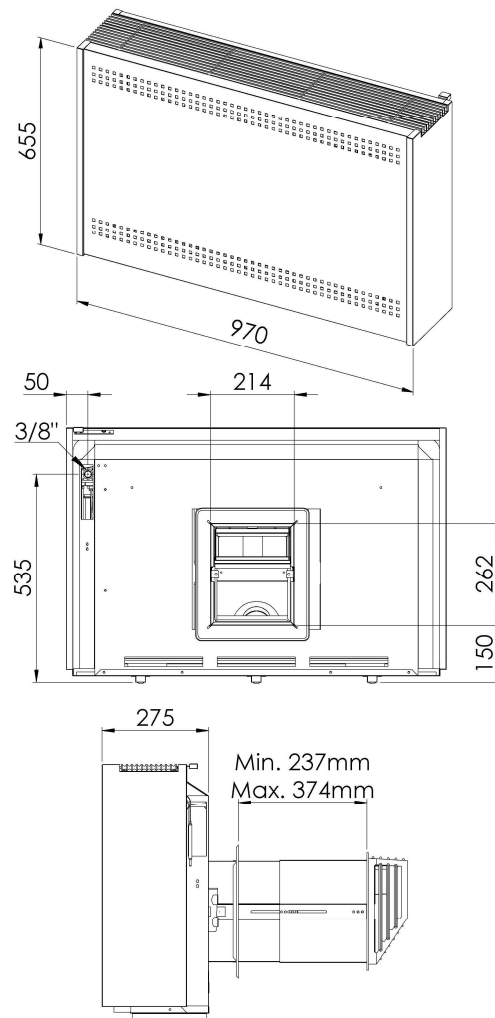
■ Voorgeboorde regelschroef



Caractéristiques techniques P61 HR/00

	Catégorie I2E+		Catégorie I3P
	G20/G25 - 20/25 mbar		G31 - 50 mbar
Raccordement gaz	3/8"		3/8"
Raccordement mural (H x L) en mm	262 x 214		262 x 214
Puissance nominale en kW	6,98		6,7
Charge en kW PCI	8,12		7,6
Consommation de gaz en m ³ /h (15°C - 1013 mbar)	0,86		0,31
Pression d'alimentation en mbar	20	25	50
Pression brûleur en mbar	15,4	19,3	49,5
Pression ralenti en mbar	n° 160 ■	n° 160 ■	10
Air primaire en mm	3x (18x 24)	3x (18x 24)	3x (8x 24)
Inj, en 100e x longueur	240 x 16VB		140 x 16VB
Inj, veilleuse n°	27		19
Capacité en m ³	63 - 112		60 - 107
Classe NOx	5		5
Tension électrique	--		
Encombrement (H×L×P) en mm	655 × 970 × 275		
Masse de l'appareil en kg	52		

■ Vis de réglage pré-percé





Productkaart conform gedelegeerde verordening (EU) 2015/1186

Leverancier	
Fournisseur	Wellstraler
Supplier	
Model	
Modèle	P 61 L HR/00
Model	
Energie-efficiëntieklasse	
Classe d'efficacité énergétique	C
Energy efficiency class	
Directe warmteafgifte (in kW)	
Puissance thermique directe (en kW)	6,98
Direct heat output (in kW)	
Indirecte warmteafgifte (in kW)	
Puissance thermique indirecte (en kW)	/
Indirect heat output (in kW)	
Energie-efficiëntie-index (in %) (EEI)	
Indice d'efficacité énergétique (en %) (IEE)	77
Energy efficiency index (in %) (EEI)	
Nuttig rendement bij nominale warmteafgifte (in %)	
Rendement utile à la puissance thermique nominale (en %)	86
Useful energy efficiency at nominal heat output (in %)	
Nuttig rendement bij minimale warmteafgifte (in %)	
Rendement utile à la puissance thermique minimal (en %)	81,2
Useful energy efficiency at minimal heat output (in %)	

Specifieke voorzorgsmaatregelen voor assemblage, installatie of onderhoud, zie handleiding
Précautions particulières du montage, de l'installation ou de l'entretien, voir le manuel
Specific precautions for assembly, installation and maintenance, see manual



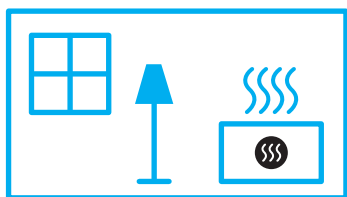
ENERG

енергия · ενεργεια



Well Straler

P 61 L HR/00



7,0
kW

ENERGIA · ЕНЕРГИЯ · ΕΝΕΡΓΕΙΑ · ENERGIJA · ENERGY · ENERGIE · ENERGI

2015/1186